

Hansgrohe
Техническая информация

Планировка и монтаж

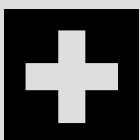
Верхние души и душевые системы





Содержание

- 4** Информация на сайте
- 10** Система 1:
Верхние души с 1 типом струй – душевые процедуры под дождем
Верхний душ Raindance®, потолочный и настенный монтаж
- 14** Система 2:
Верхние души с 2 типами струй – стильные и эргономичные
Raindance® Rainfall® 180 2jet и Raindance® E 420 2jet, настенный
монтаж
- 18** Система 3:
Верхние души с 3 типами струй – разнообразие для души и тела
Raindance® Rainfall® 3jet, настенный монтаж,
и Raindance® Rainmaker®, потолочный монтаж
- 34** Система 4:
Showerpipe – простой путь к огромному удовольствию под душем
Raindance® Showerpipe внешнего и скрытого монтажа для душей
и ванн. Raindance® Connect Showerpipe для подсоединения к уста-
новленному смесителю
- 46** iBox® universal – простое решение скрытого монтажа
Возможные комбинации и краткая инструкция по монтажу
- 48** Внешние части Hansgrohe и Ahoг – возможные комбинации
Термостаты, запорные и переключающие вентили
- 52** RainBrain® – интеллектуальная система управления душевой
Инструкция по планировке и монтажу



Информацию о верхних душах и душевых системах Hansgrohe вы также найдете на сайте www.hansgrohe.ru

Раздел «Планирование душевой» на нашем сайте поможет вам спроектировать собственный вариант душевой зоны. А в разделе «Где купить» вы найдете адрес ближайшего магазина, где можно приобрести продукцию Hansgrohe.



Иновации и удовольствие под душем

Душевые процедуры – это больше, чем соблюдение гигиены. С душевыми системами Hansgrohe они дарят невероятное наслаждение всем органам чувств. Наши верхние души и душевые системы сочетают в себе дизайнерское совершенство и высокую технологичность, что делает их инновационными лидерами на рынке. Эта брошюра предлагает вам необходимую информацию по планированию и установке душевых систем.

Новаторские технологии Hansgrohe – еще больше удовольствия под душем



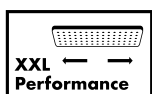
AirPower Наша технология AirPower помогает воде насыщаться воздухом, как это и происходит в природе. Кроме создания эффекта теплого дождя технология помогает снизить расход воды, сохранив качество и объем водной струи на прежнем уровне.



QuickClean Больше нет известковых отложений или других загрязнений: наши поверхности QuickClean легко очищаются простым протиранием. Это предотвращает засорение форсунок, а душ долгие годы выглядит как новый.



ComfortZone Эргономичная форма смесителей гарантирует комфортное управление изделием.



XXL Performance Hansgrohe создала моду на большие души. Одними из первых мы предложили экстрабольшие лейки с отличным качеством струй, дарящих необыкновенное удовольствие под душем.



EcoSmart Новаторская комбинация функции ограничения потока, специальных форсунок и технологии аэрирования струи снижает расход воды в душах и смесителях для раковины.
В этой брошюре изделия EcoSmart отмечены символом капли.



Многогранные душевые удовольствия

Hansgrohe предлагает душевые системы на любой вкус: от Showerpipe как простого решения внешнего монтажа (идеально подходящего для небольшого ремонта ванной) до экстрабольших верхних душей с одним, двумя или тремя типами струй и до высококлассных установок с дополнительными боковыми форсунками.

В этой брошюре вы найдете всю необходимую техническую информацию: размеры, диаграммы расхода воды, инструкции по планировке и монтажу, а также рекомендации по установке от наших технических специалистов.



Душевые системы с 1 типом струй. Например, верхний душ Raindance® S 240 AIR с ручным душем Raindance® S 100 AIR 3jet, стр. 8–13



Душевые системы с 2 типами струй. Например, верхний душ Raindance® E 420 AIR 2jet с ручным душем PuraVida® 150 3jet, стр. 14–17



Различные душевые системы



Душевые системы с 3 типами струй. Например, верхний душ Raindance® Rainfall® 3jet с ручным душем Raindance® S 100 AIR 3jet, стр. 18-23



Душевые системы с 3 типами струй. Например, верхний душ Raindance® Rainmaker® AIR с ручным душем Raindance® S 150 AIR 3jet, стр. 24-31



Душевые системы с 3 типами струй и форсунками. Например, Raindance® Rainmaker® с ручным душем Raindance® S 150 AIR 3jet, стр. 32-33



Душевые системы внешнего монтажа идеально подходят для ремонта. Например, Raindance® Showerpipe 240, стр. 34-45





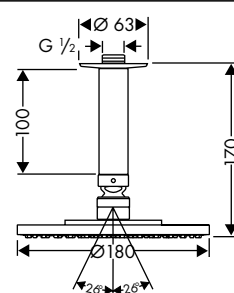




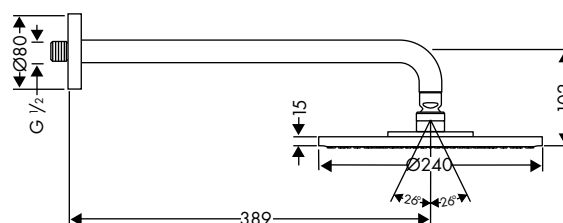
Система 1: верхние души с 1 типом струй

Душевые процедуры под дождем. Верхние души-тарелки Raindance AIR создают обильные струи, похожие на настоящий дождь. Они выпускаются в разных вариантах: как сверхтонкая круглая модель в версии Style или более замысловатая модель Classic. Такие души могут устанавливаться на стене или на потолке, а их диаметр варьируется от 180 до 350 мм. Модель Raindance AIR Royale выполнена из твердого металла и дарит поистине королевские ощущения! Прямоугольные модели в стиле Elegance производятся шириной до 420 мм и, как и модели Style и Classic, могут монтироваться на потолке или на стене.

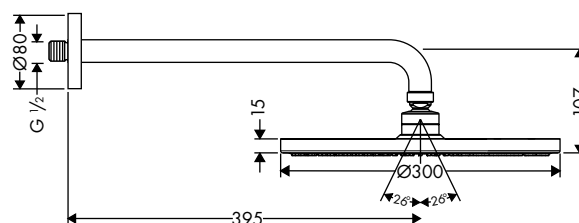
Raindance® S 180 AIR Верхний душ



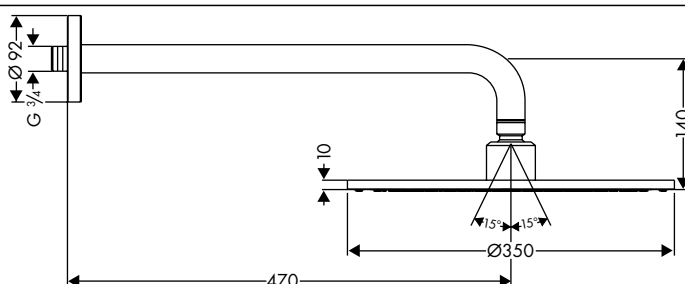
Raindance® S 240 AIR Верхний душ



Raindance® S 300 AIR Верхний душ



Raindance® Royale S 350 AIR Верхний душ

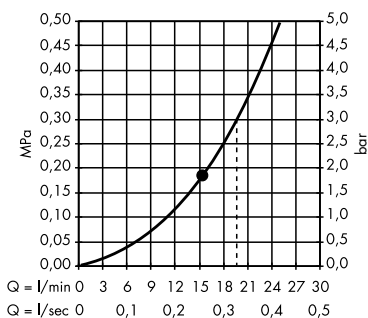


Верхний душ Raindance® S 240

Диаграмма расхода воды

27474000

Верхний душ Raindance AIR Ø 240



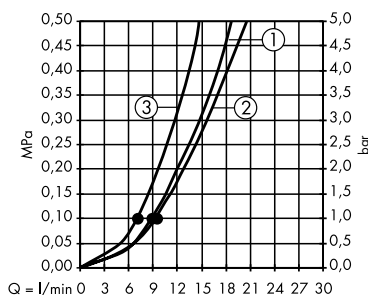
Обозначения

Верхний душ

Диаграмма расхода воды

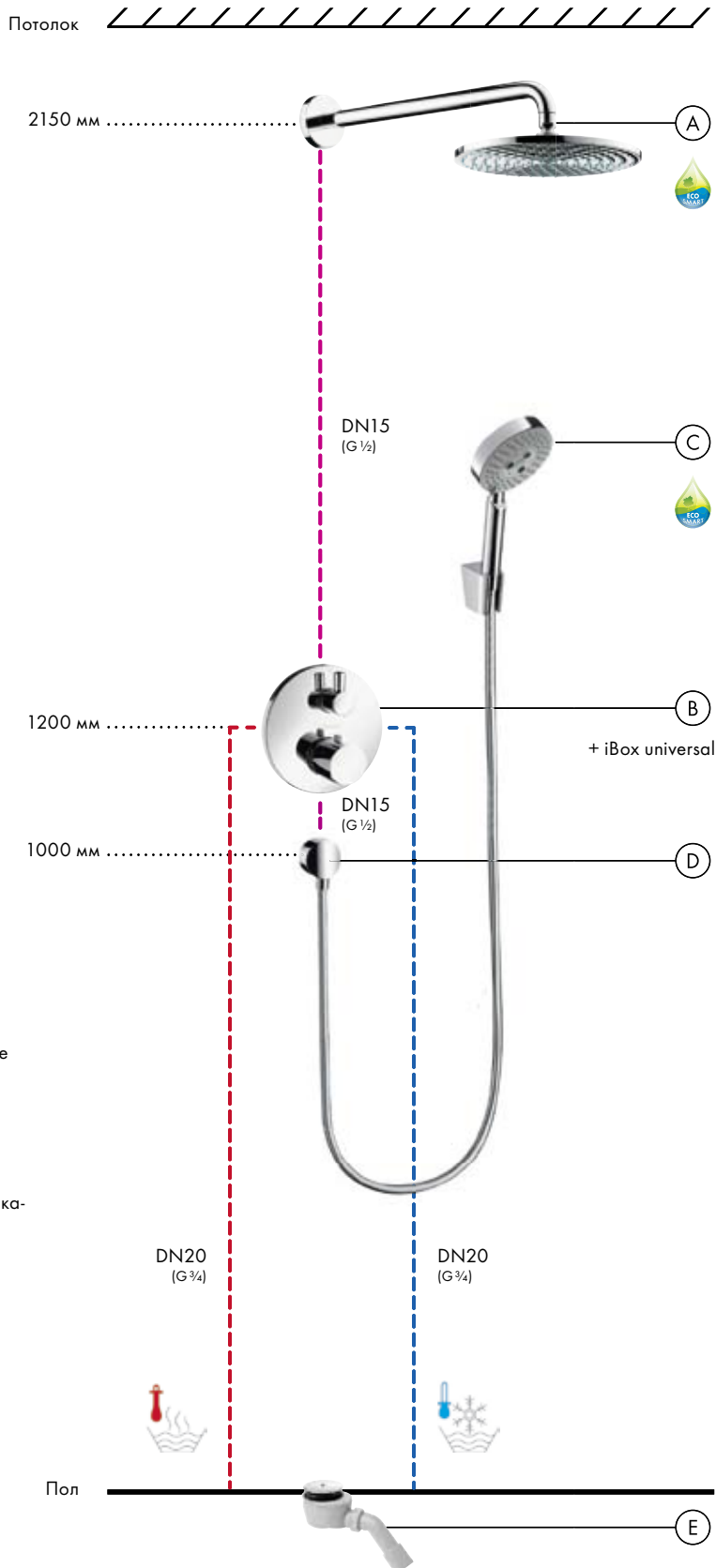
28504000

Ручной душ Raindance S 100 AIR 3jet



Обозначения

- ① Rain AIR
- ② Mix AIR
- ③ Whirl AIR



От • обеспечена корректная функция

Компоненты

- Ⓐ 1x # 27474000 верхний душ Raindance AIR Ø 240 мм
 - Ⓑ 1x # 15721000 термостат Ecostat S с запорным/переключающим вентилем 1x # 01800180 скрытая часть iBox universal
 - Ⓒ 1x # 28504000 ручной душ Raindance S 100 AIR 3jet 1x # 28331000 держатель Porter S для душа 1x # 28276000 шланг для душа Isiflex 1,60 м
 - Ⓓ 1x # 27453000 шланговое соединение Fixfit E
 - Ⓔ 1x # 60056000 сливной гарнитур Staro 90
- Изделия Ⓐ и Ⓒ также выпускаются в версии EcoSmart.



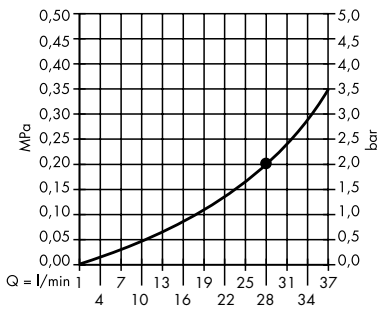
Души с 1 типом струй

Верхний душ Raindance® Royale 350

Диаграмма расхода воды

28420000

Верхний душ Raindance Royale AIR



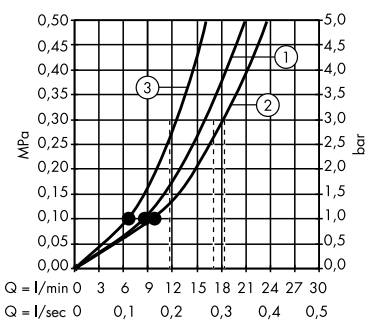
Обозначения

Верхний душ

Диаграмма расхода воды

27893000

Raindance Unica'S Set 0,90 м



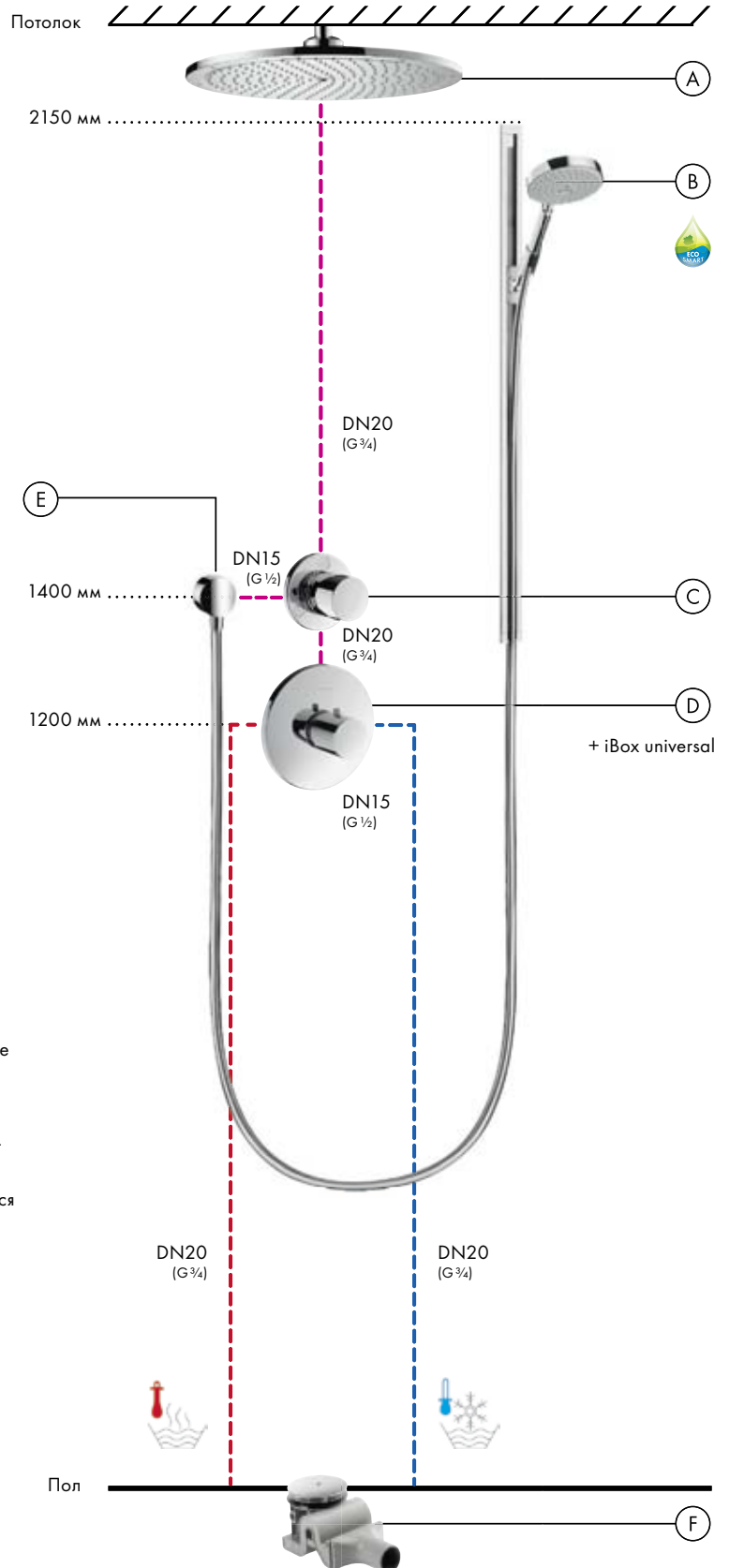
Обозначения

- ① Rain AIR
- ② Mix AIR
- ③ Whirl AIR

От • обеспечена корректная функция

Компоненты

- Ⓐ 1x # 2842000 верхний душ Raindance Royale AIR Ø 350 мм
 - Ⓑ 1x # 27418000 потолочное подсоединение 100 мм
 - Ⓒ 1x # 27893000 набор Raindance Unica'S 0,90 м
 - Ⓓ 1x # 15932000 запорный/переключающий вентиль Trio S
 - 1x # 15981180 скрытая часть Trio
 - Ⓔ 1x # 15715000 термостат Ecostat S Highflow
 - 1x # 01800180 скрытая часть iBox universal
 - Ⓔ 1x # 27453000 шланговое соединение Fixfit S
 - Ⓕ 1x # 60067000 сливной гарнитур Raindrain 90 XXL
- Изделие Ⓑ также выпускается в версии EcoSmart.



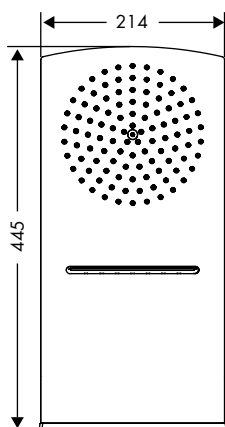
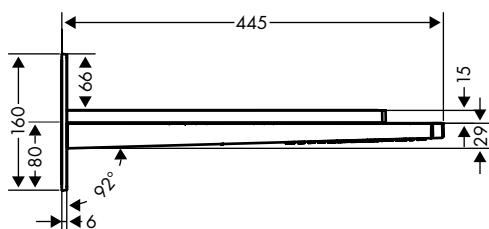




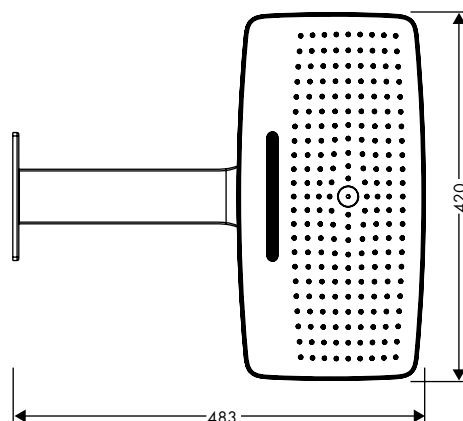
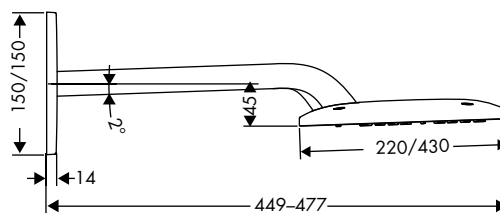
Система 2: верхние души с 2 типами струй

Стильные и эргономичные. Верхние души с двумя типами струй Rainfall 180 2jet и Raindance E 420 2jet являются идеальными компонентами для тщательно разработанной душевой системы. Компактный верхний душ Rainfall 180 2jet создает атмосферу утонченности, неподвластной времени. А ширина верхнего душа Raindance E 420 2jet была задумана таким образом, чтобы ваши плечи полностью покрывались водным потоком. Оба верхних душа предлагают выбор между широкой струей Rain AIR и бодрящим водопадным потоком Rainflow.

Raindance® Rainfall® 180 2jet Верхний душ



Raindance® E 420 AIR 2jet Верхний душ

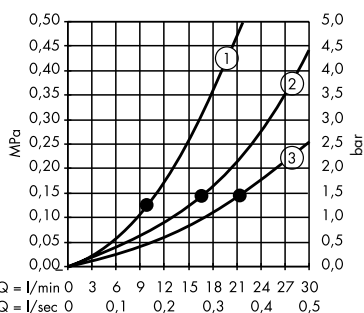


Верхний душ Raindance® Rainfall® 180 2jet

Диаграмма расхода воды

28433000

Верхний душ Raindance Rainfall



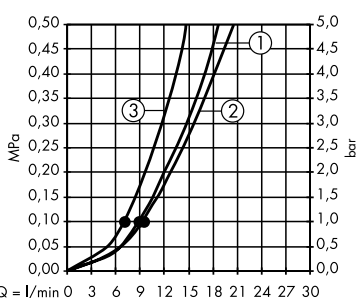
Обозначения

- ① Rain AIR
- ② Rainflow
- ③ Rain AIR + Rainflow

Диаграмма расхода воды

28504000

Ручной душ Raindance S 100 AIR 3jet



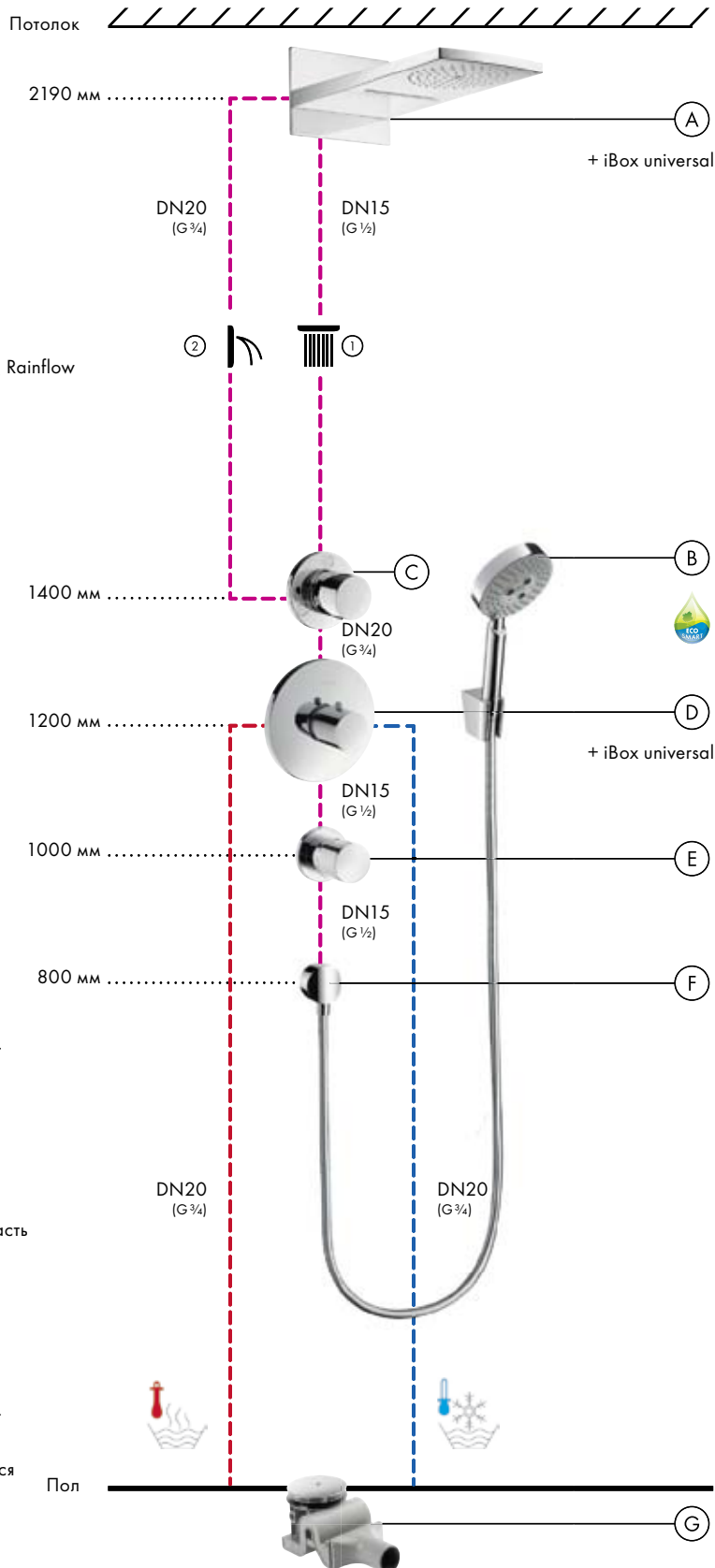
Обозначения

- ① Rain AIR
- ② Mix AIR
- ③ Whirl AIR

От • обеспечена корректная функция

Компоненты

- Ⓐ 1x # 28433000 верхний душ Raindance Rainfall 180 2jet
1x # 01800180 скрытая часть iBox universal
 - Ⓑ 1x # 28504000 ручной душ Raindance S 100 AIR 3jet
1x # 28331000 держатель Porter S для душа
1x # 28276000 шланг для душа Isiflex 1,60 м
 - Ⓒ 1x # 15932000 запорный/переключающий вентиль Trio S
1x # 15981180 скрытая часть Trio
 - Ⓓ 1x # 15715000 термостат Ecostat S Highflow
1x # 01800180 скрытая часть iBox universal
 - Ⓔ 1x # 15972000 запорный вентиль S
1x # 15974180 скрытая часть запорного вентиля
 - Ⓕ 1x # 27453000 шланговое соединение Fixfit S
 - Ⓖ 1x # 60067000 сливной гарнитуры Raindrain 90 XXL
- Изделие Ⓑ также выпускается в версии EcoSmart.





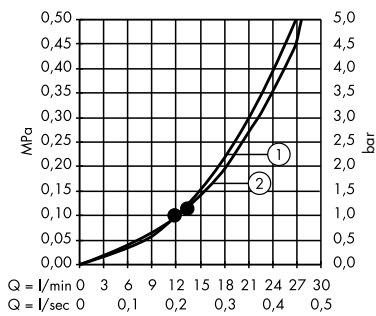
Души с 2 типами струй

Верхний душ Raindance® E 420 AIR 2jet

Диаграмма расхода воды

27373000

Верхний душ Raindance E 420 AIR 2jet



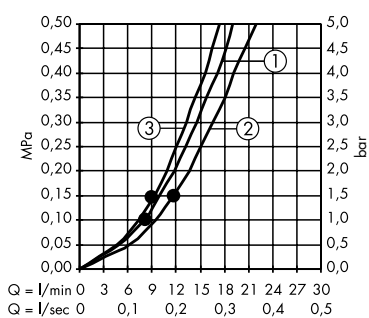
Обозначения

- ① Rain AIR XL
- ② Rainflow

Диаграмма расхода воды

28557000

Ручной душ PuraVida 150 3jet



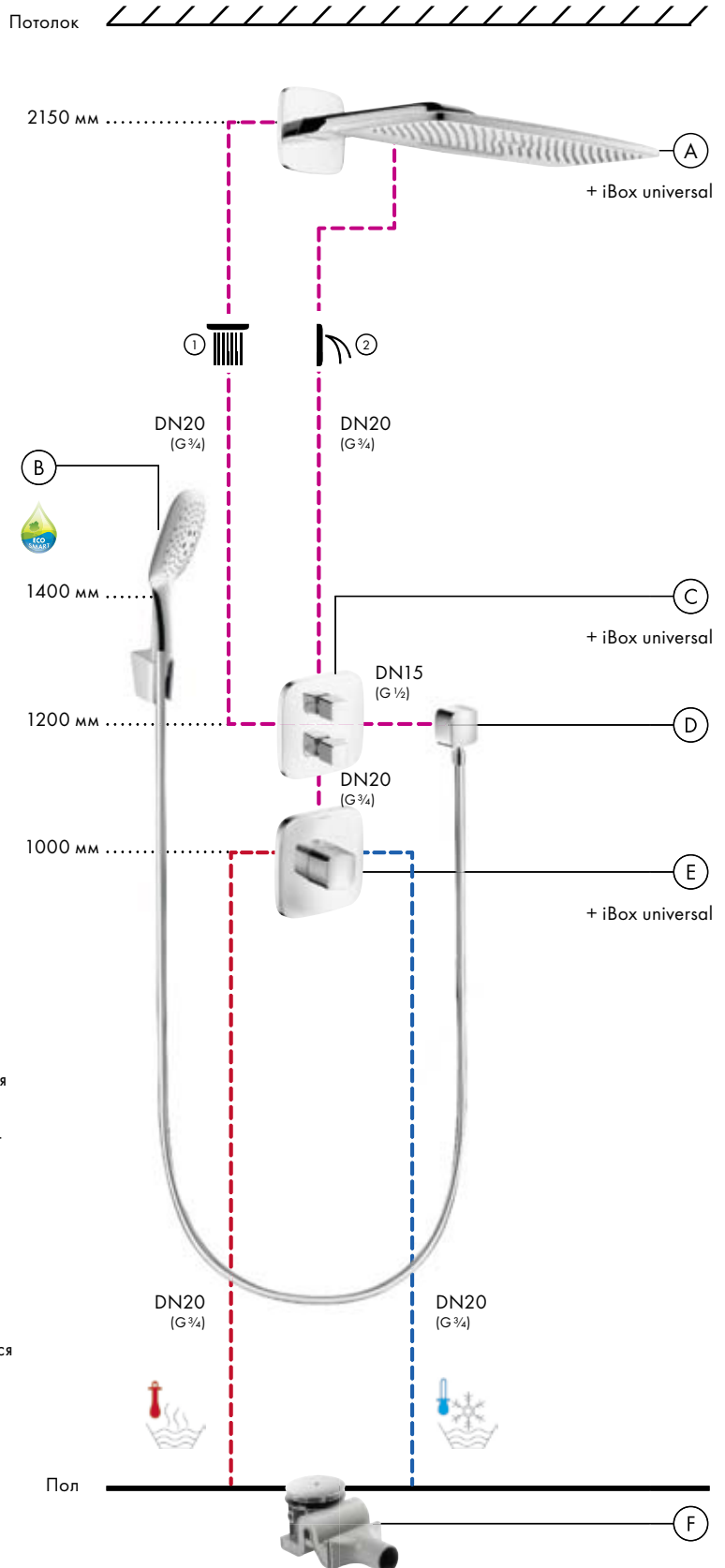
Обозначения

- ① Rain AIR
- ② Mix AIR
- ③ Caresse AIR

От • обеспечена корректная функция

Компоненты

- Ⓐ 1x # 27373000 верхний душ Raindance E 420 AIR 2jet
1x # 01800180 скрытая часть iBox universal
 - Ⓑ 1x # 28557000 ручной душ PuraVida 150 3jet
1x # 28331000 держатель Porter S для душа
1x # 28276000 шланг для душа Isiflex 1,60 м
 - Ⓒ 1x # 15777000 запорный/переключающий вентиль iControl для PuraVida
1x # 01800180 скрытая часть iBox universal
 - Ⓓ 1x # 27414000 шланговое соединение Fixfit для PuraVida
 - Ⓔ 1x # 15772000 термостат Highflow для PuraVida
1x # 01800180 скрытая часть iBox universal
 - Ⓕ 1x # 60067000 сливной гарнитур Raindrain 90 XXL
- Изделие Ⓑ также выпускается в версии EcoSmart.



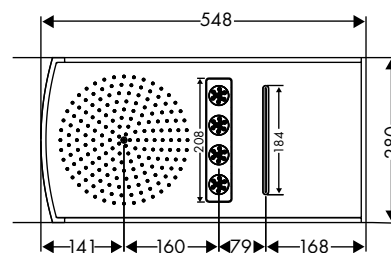


Система 3: верхние души с 3 типами струй

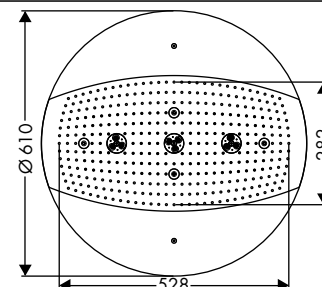


Разнообразие для души и тела. Отныне удовольствие под душем становится чистым наслаждением. Наши душевые системы с тремя типами струй очаровывают своим уникальным обликом, безупречными качеством струй и легким управлением. Плоская панель Raindance Rainfall монтируется на стене и хорошо вписывается в окружающую обстановку. Панель с тремя типами струй (Rain AIR, Whirl AIR и Rainflow) не ограничивает свободу движений. Raindance Rainmaker предлагает душевые процедуры в еще большем измерении: он монтируется в потолок, создавая совершенно новое захватывающее чувство пространства. Rainmaker предлагается как прямоугольной, так и круглой формы. Существует версия, дополненная галогеновым освещением.

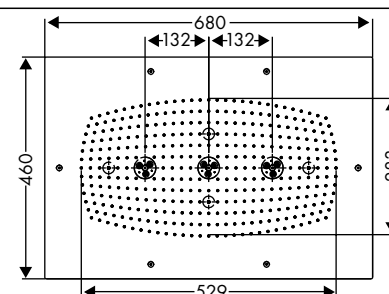
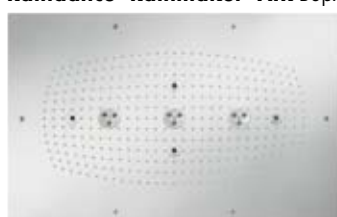
Raindance® Rainfall® 3jet Верхний душ



Raindance® Rainmaker® AIR Верхний душ



Raindance® Rainmaker® AIR Верхний душ

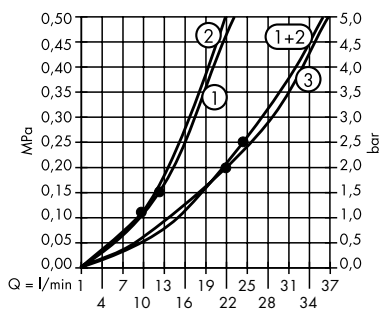


Верхний душ Raindance® Rainfall® iControl® mobile

Диаграмма расхода воды

28411000

Верхний душ Raindance Rainfall



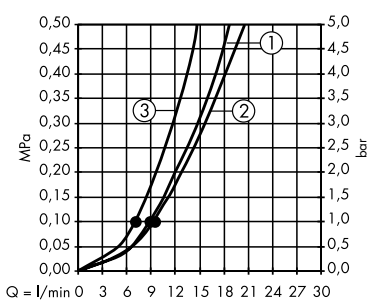
Обозначения

- ① Rain AIR
- ② Whirl AIR
- ③ Rainflow

Диаграмма расхода воды

28504000

Ручной душ Raindance S 100 AIR 3jet



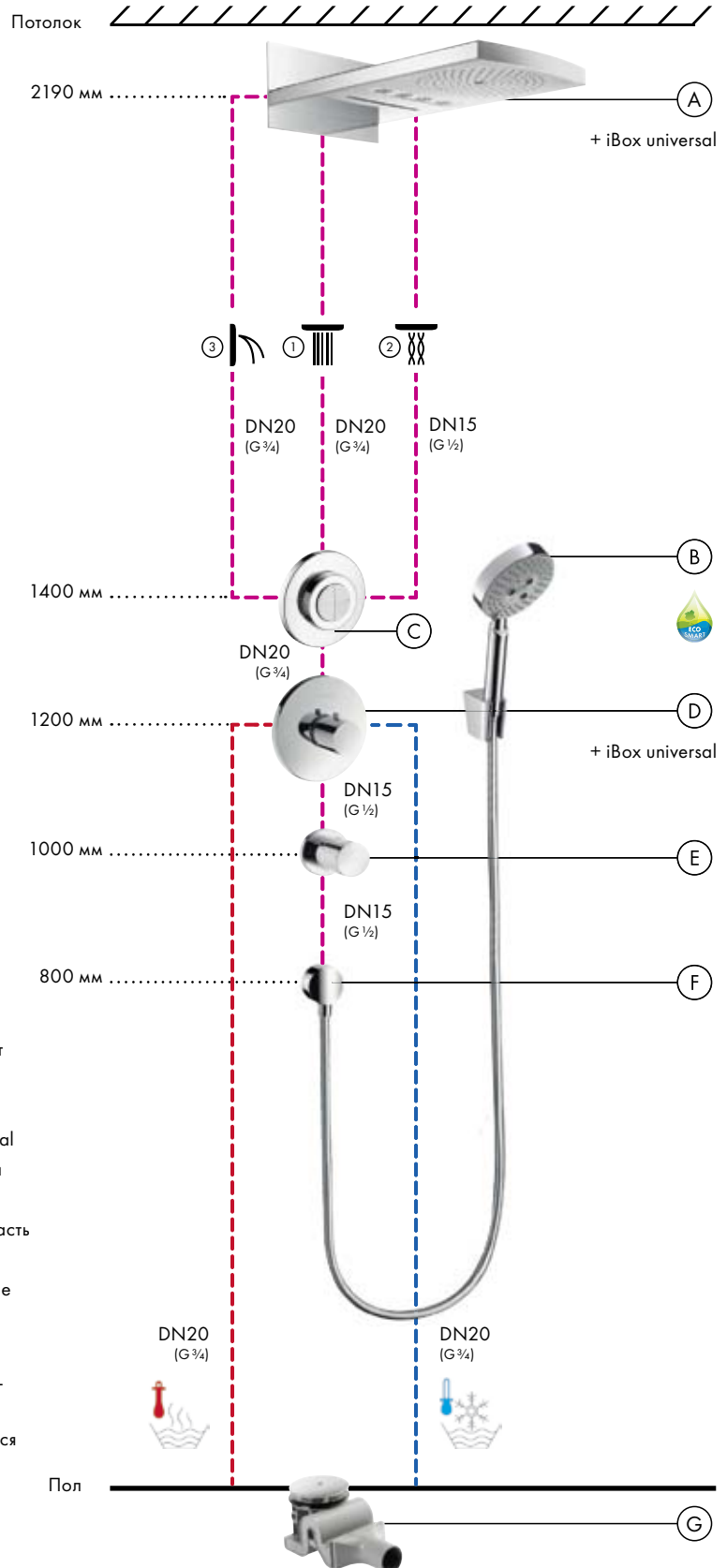
Обозначения

- ① Rain AIR
- ② Mix AIR
- ③ Whirl AIR

От • обеспечена корректная функция

Компоненты

- Ⓐ 1x # 28411000 верхний душ Raindance Rainfall
 - 1x # 01800180 скрытая часть iBox universal
 - Ⓑ 1x # 28504000 ручной душ Raindance S 100 AIR 3jet
 - 1x # 28331000 держатель Porter S для душа
 - 1x # 28276000 шланг для душа Isiflex 1,60 м
 - Ⓒ 1x # 15942000 запорный/переключающий вентиль мобильного iControl
 - 1x # 15941180 скрытая часть мобильного iControl
 - Ⓓ 1x # 15715000 термостат Highflow Ecostat S
 - 1x # 01800180 скрытая часть iBox universal
 - Ⓔ 1x # 15972000 запорный вентиль S
 - 1x # 15974180 скрытая часть запорного вентиля
 - Ⓕ 1x # 27453000 шланговое соединение Fixfit S
 - Ⓖ 1x # 60067000 сливной гарнитура Raindrain 90 XXL
- Изделие Ⓑ также выпускается в версии EcoSmart.



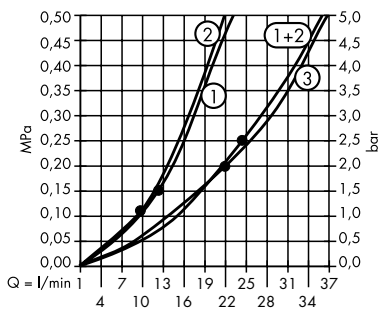


Верхний душ Raindance® Rainfall®

Диаграмма расхода воды

28411000

Верхний душ Raindance Rainfall



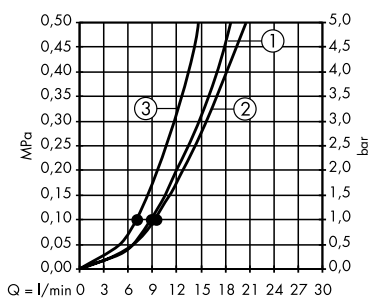
Обозначения

- ① Rain AIR
- ② Whirl AIR
- ③ Rainflow

Диаграмма расхода воды

28504000

Ручной душ Raindance S 100 AIR 3jet



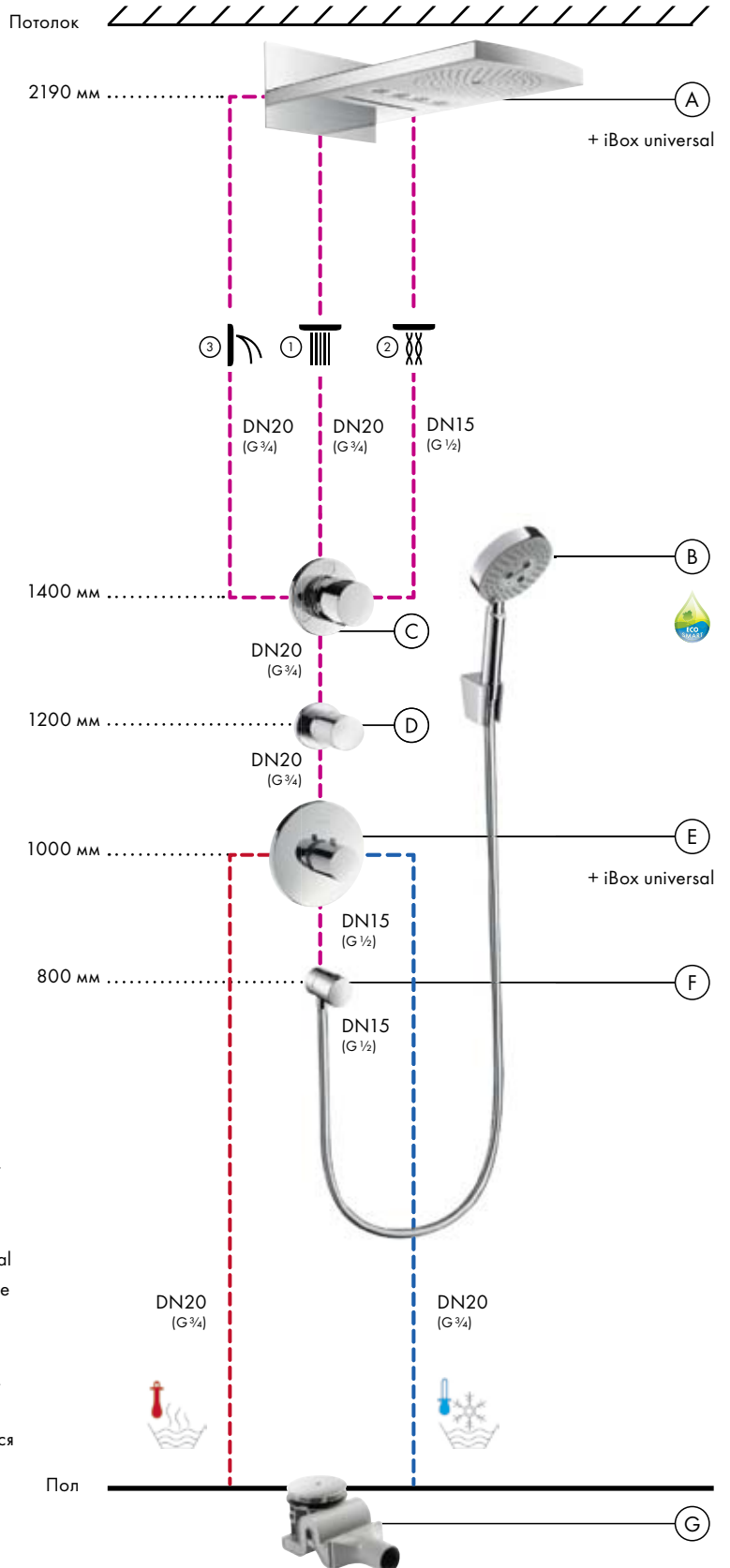
Обозначения

- ① Rain AIR
- ② Mix AIR
- ③ Whirl AIR

От • обеспечена корректная функция

Компоненты

- Ⓐ 1x # 28411000 верхний душ Raindance Rainfall
 - 1x # 01800180 скрытая часть iBox universal
 - Ⓑ 1x # 28504000 ручной душ Raindance S 100 AIR 3jet
 - 1x # 28331000 держатель Porter S для душа
 - 1x # 28276000 шланг для душа Isiflex 1,60 м
 - Ⓒ 1x # 15932000 переключающий вентиль Quattro S
 - 1x # 15930180 скрытая часть Quattro
 - Ⓓ 1x # 15972000 запорный вентиль S
 - 1x # 15970180 скрытая часть запорного вентиля
 - Ⓔ 1x # 15715000 термостат Highflow Ecostat S
 - 1x # 01800180 скрытая часть iBox universal
 - Ⓕ 1x # 38882000 шланговое соединение Fixfit Stop
 - Ⓖ 1x # 60067000 сливной гарнитур Raindrain 90 XXL
- Изделие Ⓑ также выпускается в версии EcoSmart.



Raindance® Rainfall®

Инструкции по планировке и монтажу

Настенный монтаж

1. Скрытая часть – iBox universal

Поистине универсальный узел для скрытого смешивания воды, iBox universal, применим и на высоте верхнего душа для быстрого монтажа Raindance Rainfall. Он обеспечивает правильную работу и корректное положение верхнего душа на стене, даже учитывая вынос и большой вес изделия (не входит в комплект поставки).

Внимание: вес душа без воды составляет 12 кг. Пожалуйста, позаботьтесь о соответствующей стабилизации стены в этом месте!

Чтобы уже смешанную до нужной температуры воду из трех подводок G 1/2 подвести к трем душам, нужен специальный распределитель, который располагается прямо на iBox universal. Этот массивный функциональный блок включает в себя три латунные трубки для стабильной работы всех душей.

К четвертому, верхнему отверстию iBox universal прикручивается еще одна латунная труба, которую фиксируют на стене при помощи обычной защелки для дополнительной прочности. Точно так же фиксируется средняя подводящая труба.

Полностью смонтированная панель верхних душей, включая настенную розетку, просто насаживается и фиксируется на инсталляционном элементе. Готово!

Внимание: Смеситель следует подключать, промывать и проверять в соответствии с действующими нормативами, чтобы обеспечить бесперебойную работу душей.

Сантехнические работы

2. Подводка горячей воды

В зависимости от индивидуальных предпочтений, частоты использования, а также количества тех, кто будет использовать систему, разметка должна проводиться индивидуально. Рабочее давление от смесителя: макс. 1 МПа, рекомендованное рабочее давление: 0,15–0,5 МПа (1 МПа = 10 bar = 147 PSI), температура горячей воды: макс. 60 °С, резервуар: накопительный бак минимум на 300 л.

Внимание: Продукт нельзя подключать к проточным водонагревателям. Большую разницу в давлении горячей и холодной воды следует выровнять.

3. Подводки

iBox universal: 2 x G 3/4 (гор/хол)

Rainfall: 3 x G 1/2 (смешанная)

4. Термостат скрытого монтажа на основе iBox universal

15715000 термостат скрытого монтажа с повышенной пропускной способностью, цилиндрическая рукоятка не входит в комплект поставки.

Расход 58 л/мин при 3 барах.

01800180 iBox universal не входит в комплект поставки!

Прочие варианты наружных частей

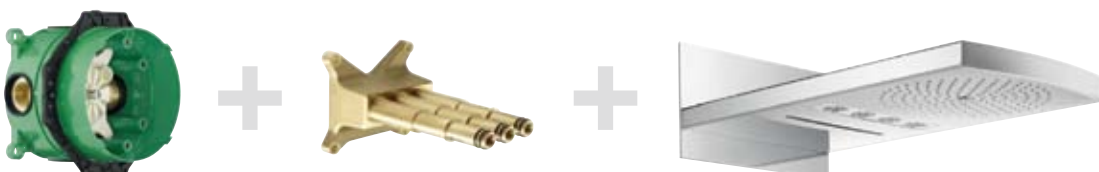
(см. обзор скрытых и внешних частей) и особые варианты поверхностей возможны под заказ.

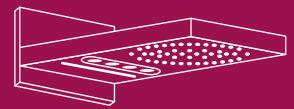
5. Запорные вентили G 3/4 с цилиндрической рукояткой

Не входят в комплект поставки!

15970180 скрытая часть G 3/4 (шпindelная) для скрытого монтажа, расход воды 130 л/мин

15972000 внешняя часть запорного вентиля





Души с 3 типами струй

6. Переключатель Quattro G^{3/4} с цилиндрической рукояткой

Не входит в комплект поставки!

Для комфортной регулировки всех трех душей:

15930180 скрытая часть G^{3/4} с керамическими

шайбами для скрытого монтажа, расход воды 65 л/мин

15932000 переключатель Quattro

7. Запорный вентиль G^{1/2} с цилиндрической рукояткой

Запорный вентиль для ручного душа

38882000 шланговое подключение Fixfit Stop

8. Слив

Слив в полу (без поддона)

Отвод DN70 Слив для поддона – Raindrain 90 XXL

Пропускная способность слива 51 л/мин при

высоте воды 15 мм,

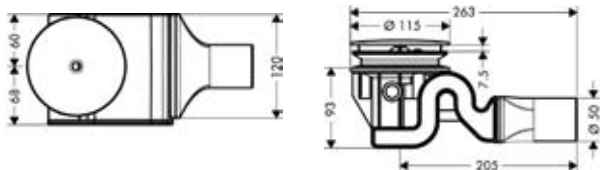
испытания в соответствии с DIN 1247 1-3.



Raindrain 90 XXL полный набор

60067000

Внимание: Пропускная способность слива должна быть > 50 л/мин.



Описание продукции и технические характеристики

Верхний душ Raindance Rainfall I # 28411000

Содержание:

Готовая панель верхних душей с тремя типами струй для настенного монтажа

1x верхний душ Raindance Rainfall
вкл. настенную розетку

1x функциональный блок с тремя держателями душа
(для монтажа на iBox universal)

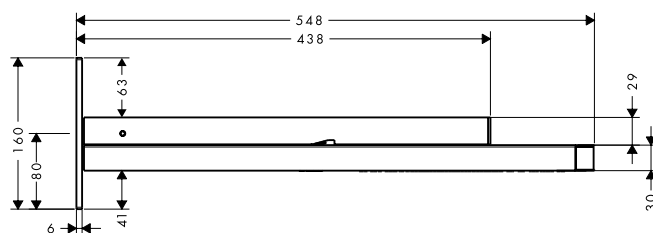
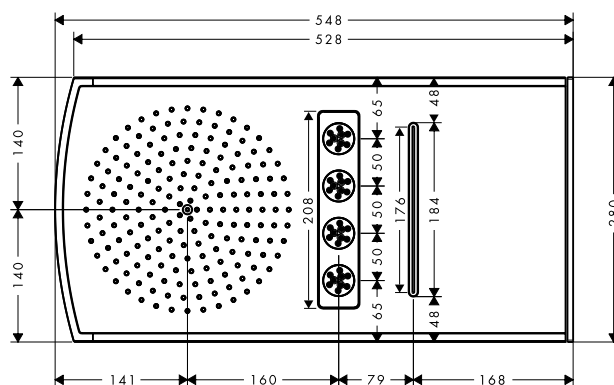
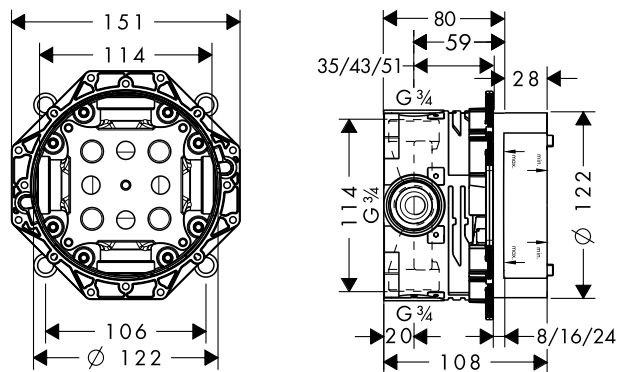
- Корпус и диск из хромированной латуни
- Розетка из хромированного металла

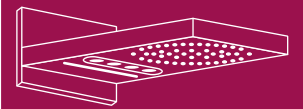
Верхний душ 240 мм Raindance с функцией AirPower для создания мягкой дождевой струи, а также функция защиты от загрязнений QuickClean.

4 водных пучка, состоящих из 9 массажных струй, направлены чуть вперед для достижения оптимального результата.

Широкая водопадная струя с высокой пропускной способностью для совершенно новых ощущений под душем.

- 1 Rain AIR: Широкий дождевой поток 240 мм
- 2 Whirl AIR: 4 вращающиеся массажные струи
- 3 Rainflow: Широкая обильная водопадная струя



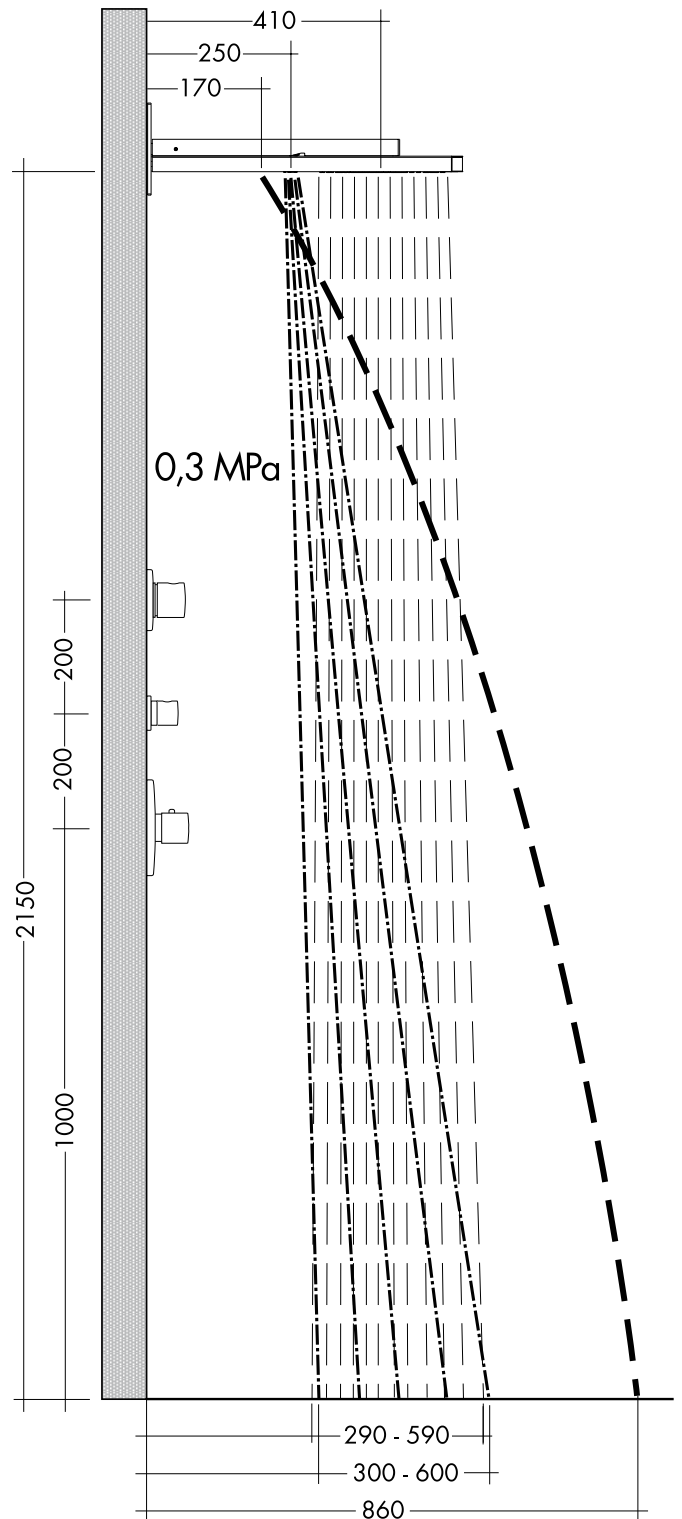
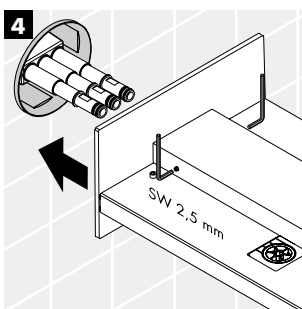
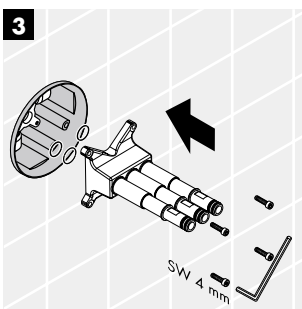
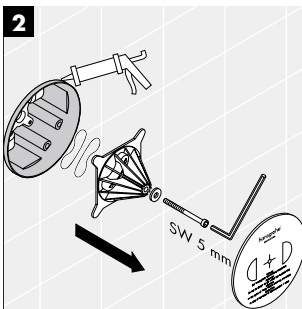
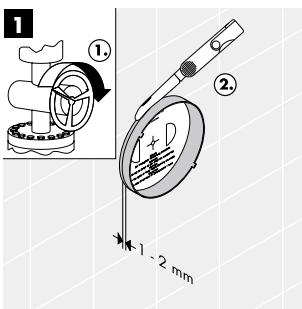


Души с 3 типами струй

Монтаж

Угол падения струи

Пожалуйста, при планировке обратите внимание на размеры и способ монтажа душевой кабины, а также на соответствующие углы падения отдельных типов струй.

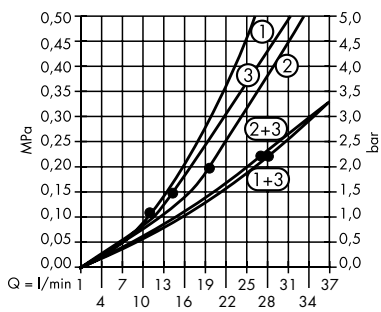


Круглый верхний душ Raindance® Rainmaker®

Диаграмма расхода воды

28403000

Верхний душ Raindance Rainmaker



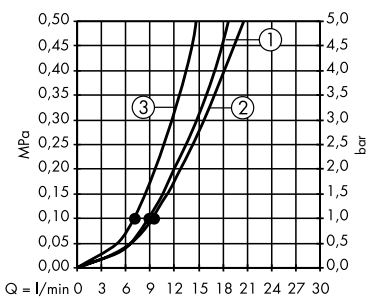
Обозначения

- ① Rain AIR XL
- ② Rain AIR XXL
- ③ Whirl AIR

Диаграмма расхода воды

28504000

Ручной душ Raindance S 100 AIR 3jet



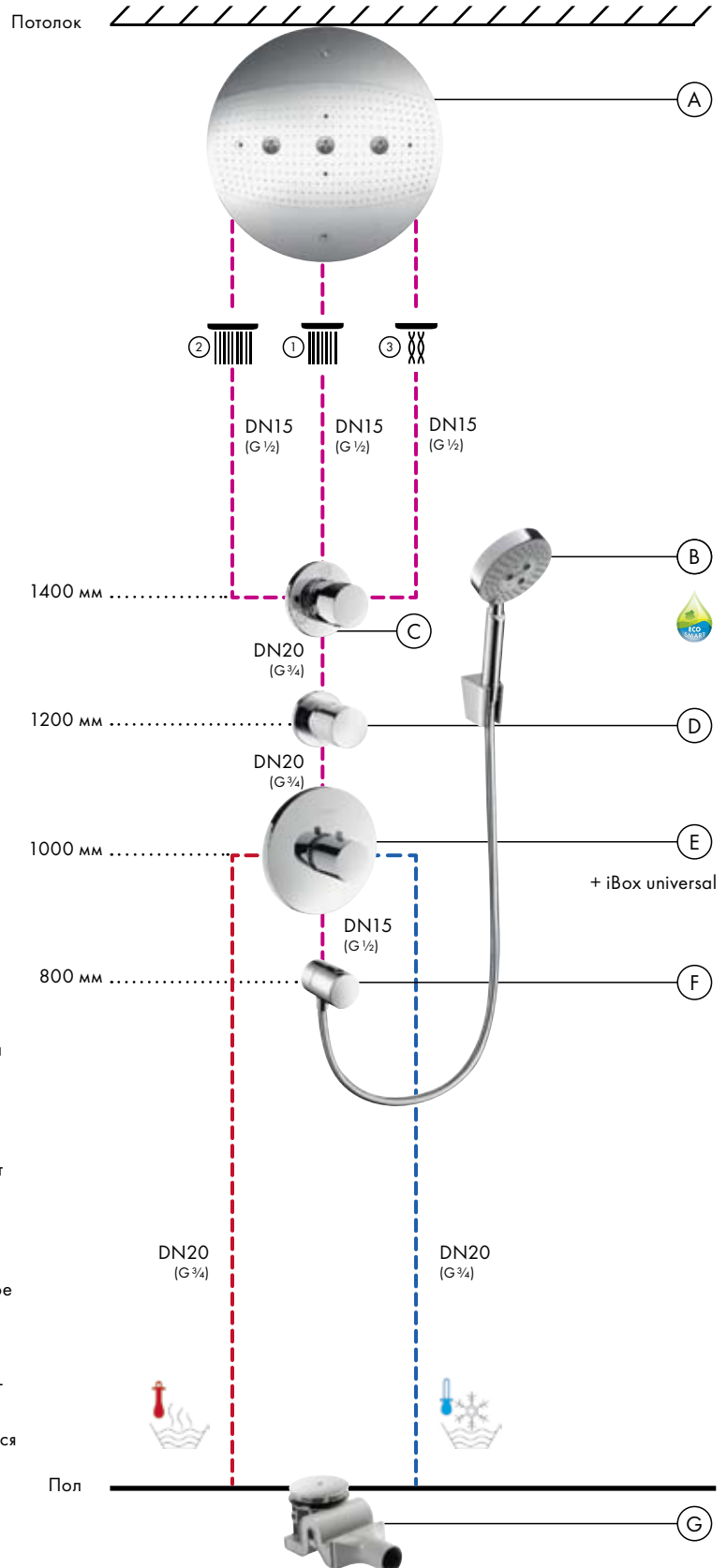
Обозначения

- ① Rain AIR
- ② Mix AIR
- ③ Whirl AIR

От • обеспечена корректная функция

Компоненты

- Ⓐ 1x # 28403000 верхний душ Raindance Rainmaker Ø 600 мм
 - 1x # 28412180 скрытая часть Raindance Rainmaker
 - Ⓑ 1x # 28504000 ручной душ Raindance S 100 AIR 3jet
 - 1x # 28331000 держатель Porter S для душа
 - 1x # 28276000 шланг для душа Isiflex 1,60 м
 - Ⓒ 1x # 15932000 переключающий вентиль Quattro S
 - 1x # 15930180 скрытая часть Quattro
 - Ⓓ 1x # 15972000 запорный вентиль S
 - 1x # 15970180 скрытая часть запорного вентиля
 - Ⓔ 1x # 15715000 термостат Highflow Ecostat S
 - 1x # 01800180 скрытая часть iBox universal
 - Ⓕ 1x # 38882000 шланговое соединение Fixfit Stop
 - Ⓖ 1x # 60067000 сливной гарнитура Raindrain 90 XXL
- Изделие Ⓑ также выпускается в версии EcoSmart.



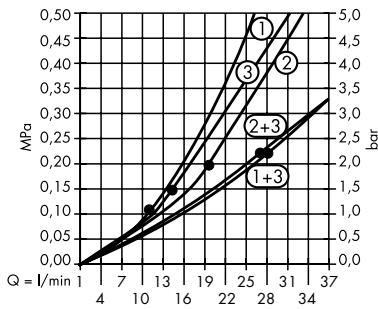
Прямоугольный верхний душ Raindance® Rainmaker®



Диаграмма расхода воды

28417000

Верхний душ Raindance Rainmaker



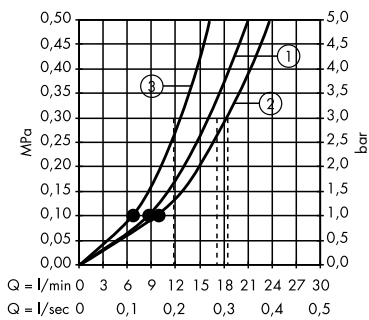
Обозначения

- ① Rain AIR XL
- ② Rain AIR XXL
- ③ Whirl AIR

Диаграмма расхода воды

27638000

Набор Raindance Unica'S 1,50 м



Обозначения

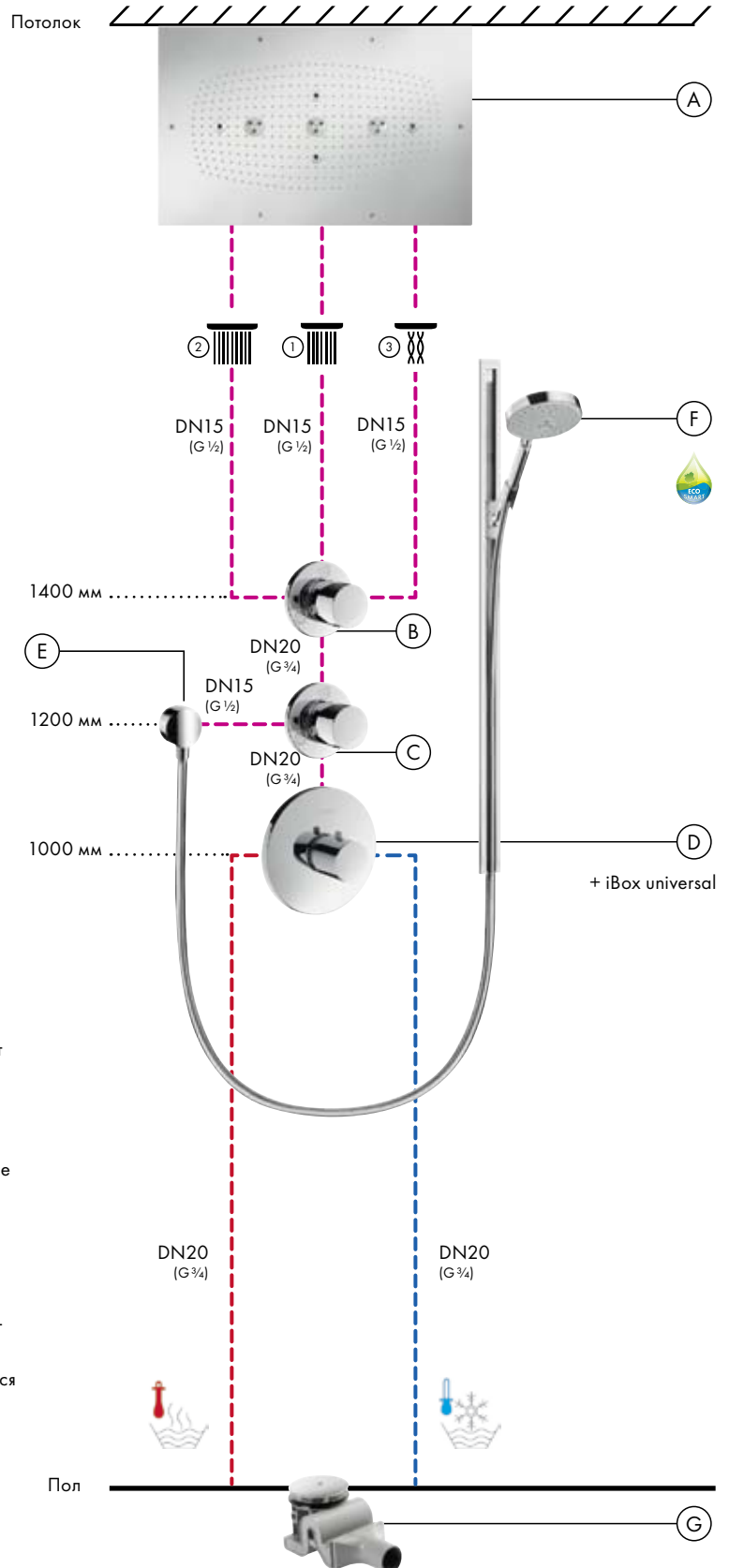
- ① Rain AIR
- ② Mix AIR
- ③ Whirl AIR

От • обеспечена корректная функция

Компоненты

- Ⓐ 1x # 28417000 Raindance Rainmaker 680 мм x 460 мм 1x # 28414180 скрытая часть Raindance Rainmaker
- Ⓑ 1x # 15932000 переключающий вентиль Quattro S 1x # 15930180 скрытая часть Quattro
- Ⓒ 1x # 15932000 запорный/переключающий вентиль Trio S 1x # 15981180 скрытая часть Trio
- Ⓓ 1x # 15715000 термостат Highflow Ecostat S 1x # 01800180 скрытая часть iBox universal
- Ⓔ 1x # 27453000 шланговое соединение Fixfit S
- Ⓕ 1x # 27638000 набор Raindance Unica 1,50 м
- Ⓖ 1x # 60067000 сливной гарнитур Raindrain 90 XXL

Изделие Ⓕ также выпускается в версии EcoSmart.



Raindance® Rainmaker®

Рекомендации по планировке и установке

Потолок

1. Подвесной потолок

Для установки Rainmaker лучше предусмотреть подвесной промежуточный потолок, например, из гипсокартона, с расстоянием мин. 6 см. Идеально для этого, помимо панелей из гипсокартона, подходят натяжные потолки (см. монтаж с гипсокартонными панелями, с натяжными потолками).

Монтаж на бетонные перекрытия с последующей заливкой невозможен. Мы рекомендуем произвести круговой вырез диаметром 590 мм, при этом корпус 5,5 мм соприкасается с потолком. Монтаж стык в стык с потолком возможен в случае 7 мм шва вокруг и, вероятно, с использованием декоративных боковых панелей.

Вес самого Rainmaker без воды составляет порядка 12 кг.

Осторожно: не подходит для установки в полости с граничащей поверхностью из воспламеняющихся материалов.

2. Скрытая часть/шаблон

Скрытая часть заказывается заранее, и ее можно установить еще на ранней стадии ремонта, чтобы потом спокойно подбирать внешнюю часть. Без скрытой части монтировать внешнюю нельзя! Скрытая часть представляет собой корпус из пенополистирола и «душевые диски» – шаблон для точной установки Rainmaker и фиксации трех подключенных шлангов. В комплект поставки входит заглушка, которая позволяет сразу же проверить продукт на герметичность. Все крепежные винты для скрытой и внешней частей так же поставляются в одной упаковке. Шаблон из пенопропилена перед установкой внешней части нужно разломать и удалить.



Сантехника

3. Подводка горячей воды

В зависимости от индивидуальных предпочтений, частоты использования, а также количества тех, кто будет использовать систему, разметка должна проводиться индивидуально. Рабочее давление от смесителя: максимум 1 МПа, рекомендованное рабочее давление: 0,3–0,5 МПа (1 МПа = 10 bar = 147 PSI), температура горячей воды: макс. 60 °С, резервуар минимум на 300 л.

Внимание: Продукт нельзя подключать к проточным водонагревателям. Большую разницу в давлении горячей и холодной воды следует выровнять.

4. Подводки

iBox universal: 2 x G ¾ (гор/хол)

Rainmaker: 3 x G ½ (смешанная)

5. Термостат скрытого монтажа на базе iBox universal

15715000 термостат CM с повышенной пропускной способностью и цилиндрической рукояткой

Расход 58 л/мин при давлении 3 бара.

01800180 iBox universal не входит в комплект!

Прочие варианты наружных частей

(см. обзор скрытых и наружных частей) и особые варианты поверхностей возможны под заказ.

6. Запорные вентили G ¾ с цилиндрической рукояткой

Не входят в комплект поставки!

15970180 скрытая часть G ¾ (шпindelная) для скрытого монтажа, расход воды 130 л/мин

15972000 внешняя часть запорного вентиля

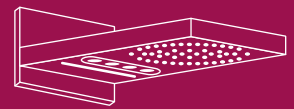
7. Переключатель Quattro G ¾ С цилиндрической рукояткой

Не входят в комплект поставки!

Для комфортной регулировки всех трех душей:

15930180 скрытая часть G ¾ с керамическими шайбами для скрытого монтажа, расход воды 65 л/мин

15932000 переключатель Quattro



Души с 3 типами струй

8. Запорный вентиль G 1/2 с цилиндрической рукояткой, запорный вентиль для ручного душа
38882000 шланговое подключение Fixfit Stop

Системы слива

9. Слив

Слив в полу (без поддона)

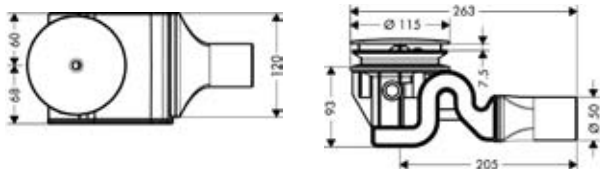
Отвод DN70 Слив для поддона: Raindrain 90 XXL

Пропускная способность слива 51 л/мин при высоте воды 15 мм, испытания в соответствии с DIN 1247 1-3.



Raindrain 90 XXL полный набор
60067000

Внимание: Пропускная способность слива должна быть > 50 л/мин.



Электрика

10. Подводки 2 x 1,5 мм²

Электрический распределитель прилагается к скрытой части

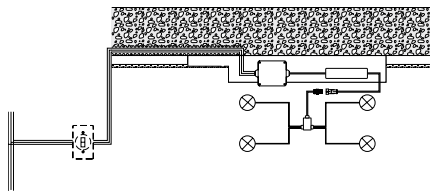
Внимание: обратите на это внимание при прокладке трубы под кабель (освещение), выравнивание потенциалов не требуется.

11. Выключатель

Устанавливается вне душевой зоны или соединяется с потолочным освещением.

12. Трансформатор

Вторичное напряжение на выходе: 12V/35-80 VA,
размеры: 110 мм x 21 мм x 45 мм.



Описание продукции и технические характеристики

Скрытая часть Rainmaker # 28412180

В наборе:

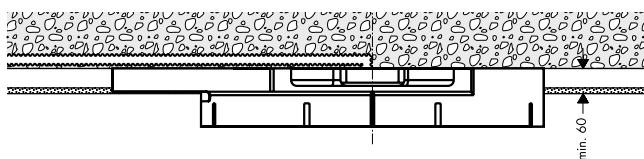
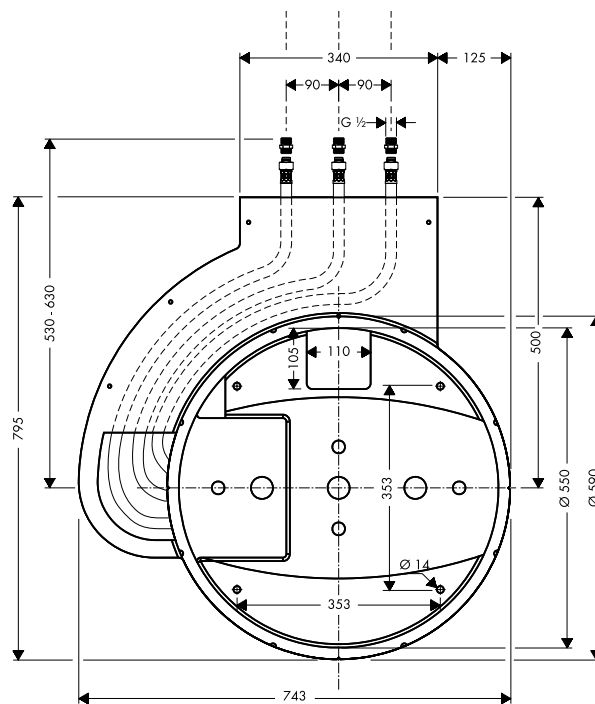
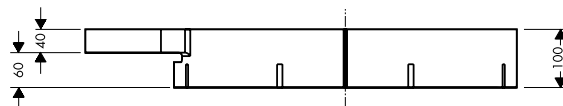
- 1x скрытая часть из пенополистирола с шаблоном
- 1x розетка-распределитель с подводкой
- 2x шланга подводки 800 мм, G 1/2
(1 прямой, 1 угловой)
- 1x шланг подводки 800 мм, G 1/2
(2 прямых подключения)

Крепежный материал

(входит в комплект скрытой части)

Прилагаемые дюбели пригодны для массивных бетонных потолков. Для прочих строительных материалов используйте соответствующие крепежи.

- 4x подкладных шайбы
- 4x стальных гайки М 8
- 4x пластмассовых дюбеля Ø 10 мм
- 4x винта М 8 x 100 мм
(при высоте монтажа > 10 см понадобятся другие)
- 4x стальных винта
- 4x пластмассовых дюбеля
- 4x подкладных шайбы Ø 6 x 22 мм
- 1x монтажная лента (дополнительная фиксация)





Монтаж

Наружная часть Raindance Rainmaker без подсветки # 28403000

В наборе:

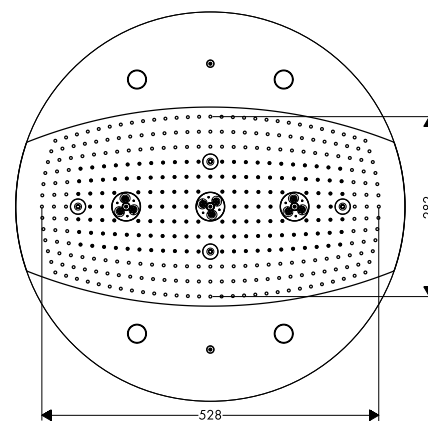
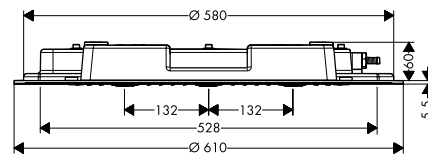
Термостат скрытого монтажа с повышенной пропускной способностью на базе iBox universal

15715000

Готовая к установке душевая система с тремя источниками воды

- 1) центральный верхний душ 264 x 282 мм
- 2) широкая струя 528 x 282 мм
- 3) массажные форсунки 264 мм

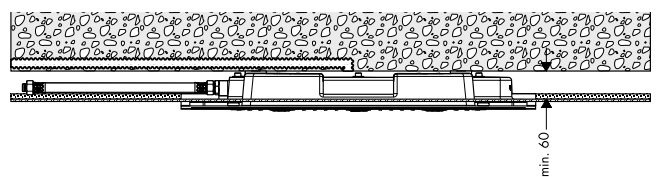
Поверхность душевого диска в форме эллипса, с 358 отверстиями, одетыми в силикон для защиты от загрязнений (система QuickClean). Модель # 28404000 дополнена подсветкой.



Внешняя часть Raindance Rainmaker с подсветкой # 28404000

Монтаж и управление аналогично # 28403000. Дополнительно 4 x 20 галогеновые лампы, модель 50020

Osram Ministar, трансформатор с вторичным входным напряжением 12 V/35-80 VA, 110 мм x 21 мм x 45 мм, термостат скрытого монтажа с повышенной пропускной способностью на базе iBox universal # 15715000



Корпус Raindance Rainmaker

На схеме корпус обозначен серым; в оригинале он черный.



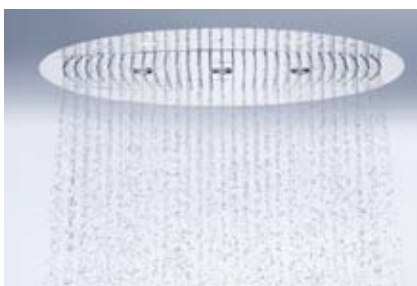
Верхние души с 3 типами струй и боковыми форсунками

Вода со всех сторон. Есть душевые процедуры и есть искусство душевых процедур. Когда все члены семейства душой Hansgrohe встречаются вместе, появляется душевая система, доставляющая максимум удовольствия своему владельцу. В дополнение к уже описанным в этой главе особенностям представленные душевые системы, используя боковые форсунки и подсветку верхнего душа Rainmaker, дарят вам отличное самочувствие и настроение.



Rain AIR

Воздух нагнетается по всему периметру диска и подмешивается к поступающей воде. В результате все капли становятся объемнее, легче и мягче. Создается естественный душевой дождь.



Rain AIR XXL

Режим Rain AIR в максимальном размере: поток воды покрывает все тело.



Whirl AIR

И в этом типе струй вода также смешивается с воздухом. Воздух сжимается, занимая очень маленькое пространство, что ускоряет поток воды из массажных форсунок. В результате мы получаем мощный массаж скручивающихся струй.

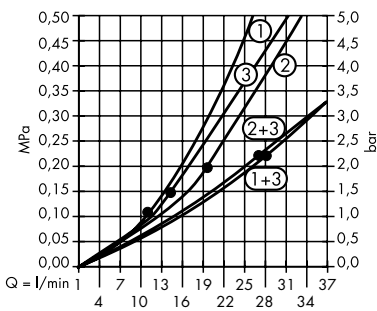
Верхний душ Raindance® Rainmaker® с 3 типами струй и форсунками

Души с 3 типами струй
и форсунками

Диаграмма расхода воды

28403000

Верхний душ Raindance Rainmaker



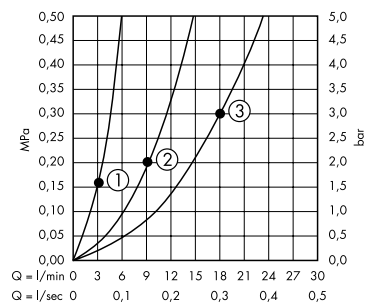
Обозначения

- ① Rain AIR XL
- ② Rain AIR XXL
- ③ Whirl AIR

Диаграмма расхода воды*

28477000

Форсунка Raindance AIR



Обозначения

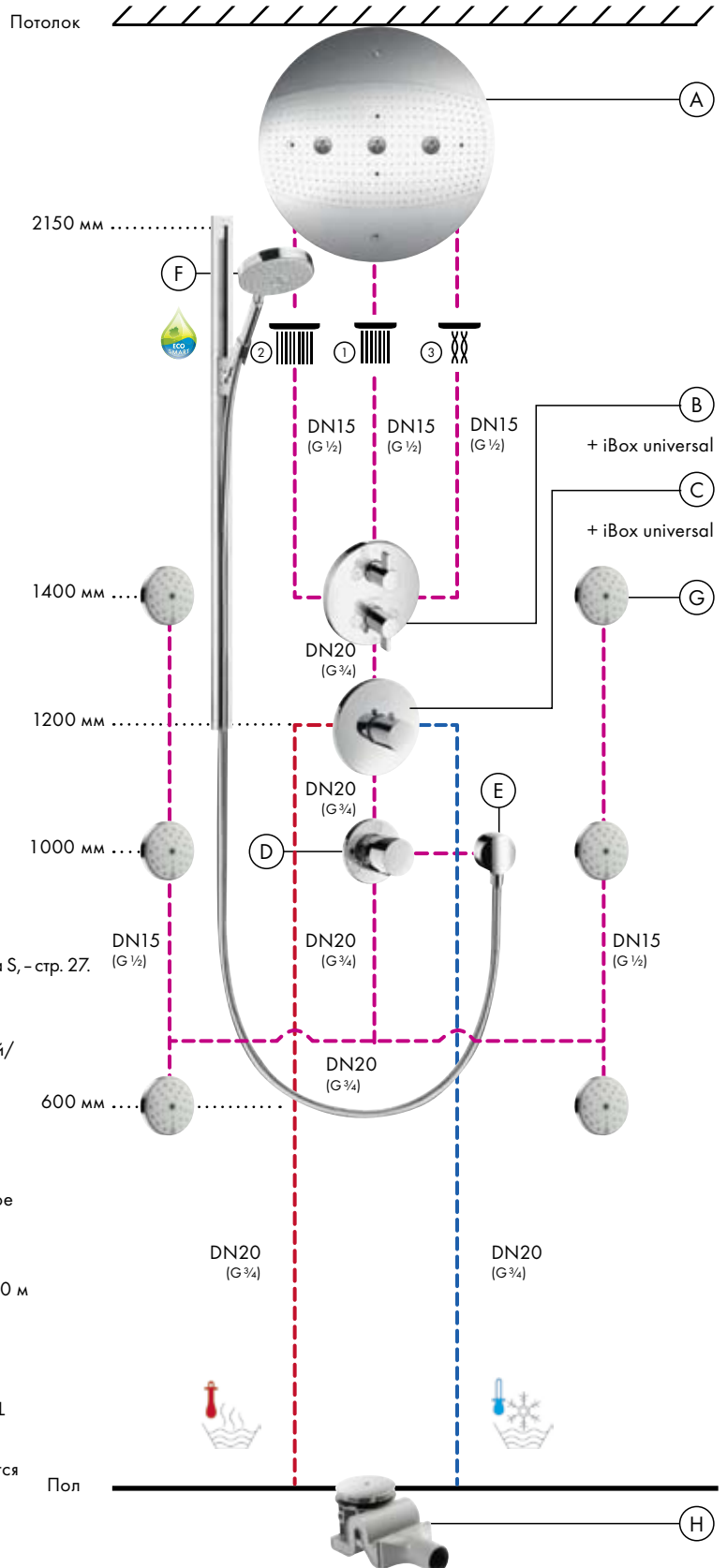
- ① 1 форсунка
- ② 3 форсунки
- ③ 6 форсунок

От • обеспечена корректная функция

* Диаграмма расхода воды # 27638000 набора Raindance Unica S, - стр. 27.

Компоненты

- Ⓐ 1x # 28403000 верхний душ Raindance Rainmaker Ø 600 мм
 - 1x # 28412180 скрытая часть Raindance Rainmaker
 - Ⓑ 1x # 15955000 запорный/переключающий ручной вентиль iControl
 - 1x # 01800180 скрытая часть iBox universal
 - Ⓒ 1x # 15715000 термостат Highflow Ecostat S
 - 1x # 01800180 скрытая часть iBox universal
 - Ⓓ 1x # 15932000 запорный/переключающий вентиль Trio S
 - 1x # 15981180 скрытая часть Trio
 - Ⓔ 1x # 27453000 шланговое соединение Fixfit S
 - Ⓕ 1x # 27638000 набор Raindance Unica'S Set 1,50 м
 - Ⓖ 6x # 28477000 боковая форсунка Raindance AIR
 - Ⓖ 1x # 60067000 сливной гарнитур Raindrain 90 XXL
- Изделие Ⓕ также выпускается в версии EcoSmart.



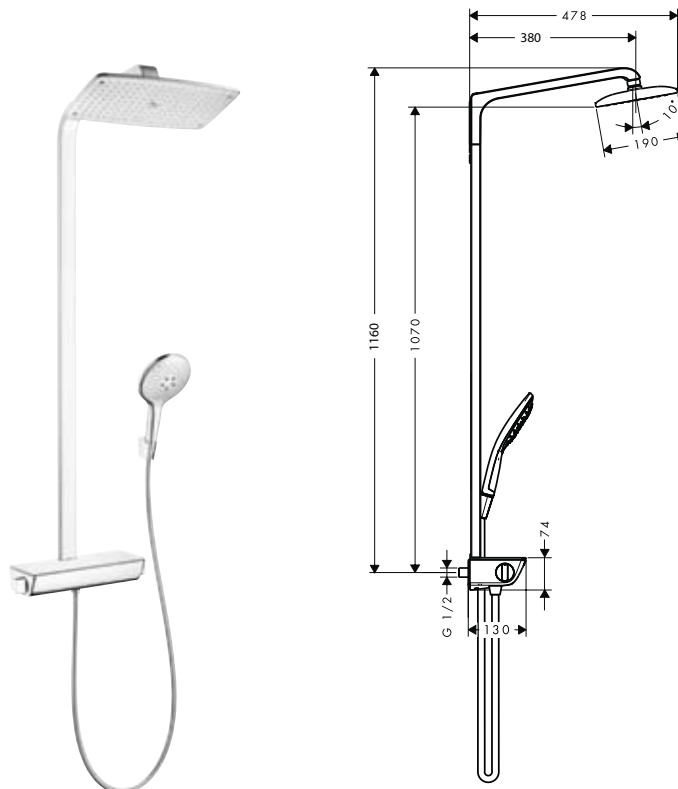




Система 4: Showerpipe

Простой путь к огромному удовольствию под душем. Showerpipe от Hansgrohe намечают новое направление в современной ванной комнате! В основе изделия – элегантный, спроектированный в соответствии с принципами эстетики, плоский верхний душ, дарящий теплый душевой дождь. Будет это капитальный ремонт или легкая реновация, Raindance или Croma 100, – все Showerpipe быстро и легко монтируются. Они легко поддаются модернизации, так как все водопроточные элементы устанавливаются перед стеной. Нет необходимости вскрывать стены. Во всех Showerpipe форма и функция идеально сочетаются друг с другом.

Raindance® Select 360 Showerpipe

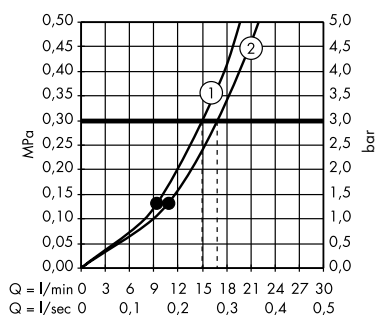


Raindance® Select 360 Showerpipe

Диаграмма расхода воды

27112,-000,-400

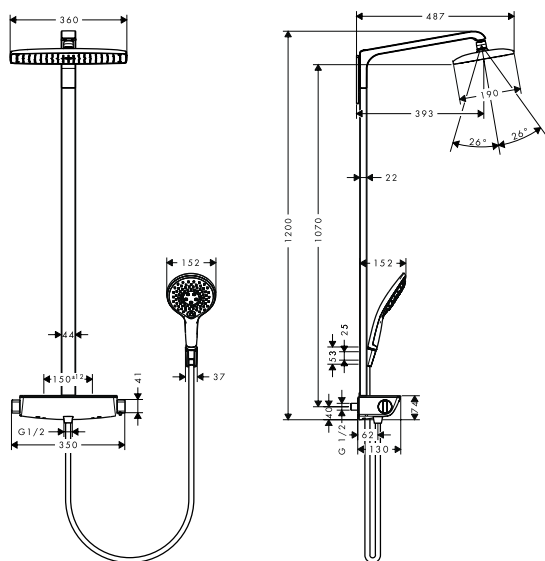
Raindance Select 360 Showerpipe



Обозначения

- ① Ручной душ
- ② Верхний душ

От • обеспечена корректная функция



Компоненты

- Ⓐ 1x # 27112,-000,-400
Raindance Select 360
Showerpipe
- Ⓑ 1x # 60056000 сливной
гарнитур Staro 90

Потолок

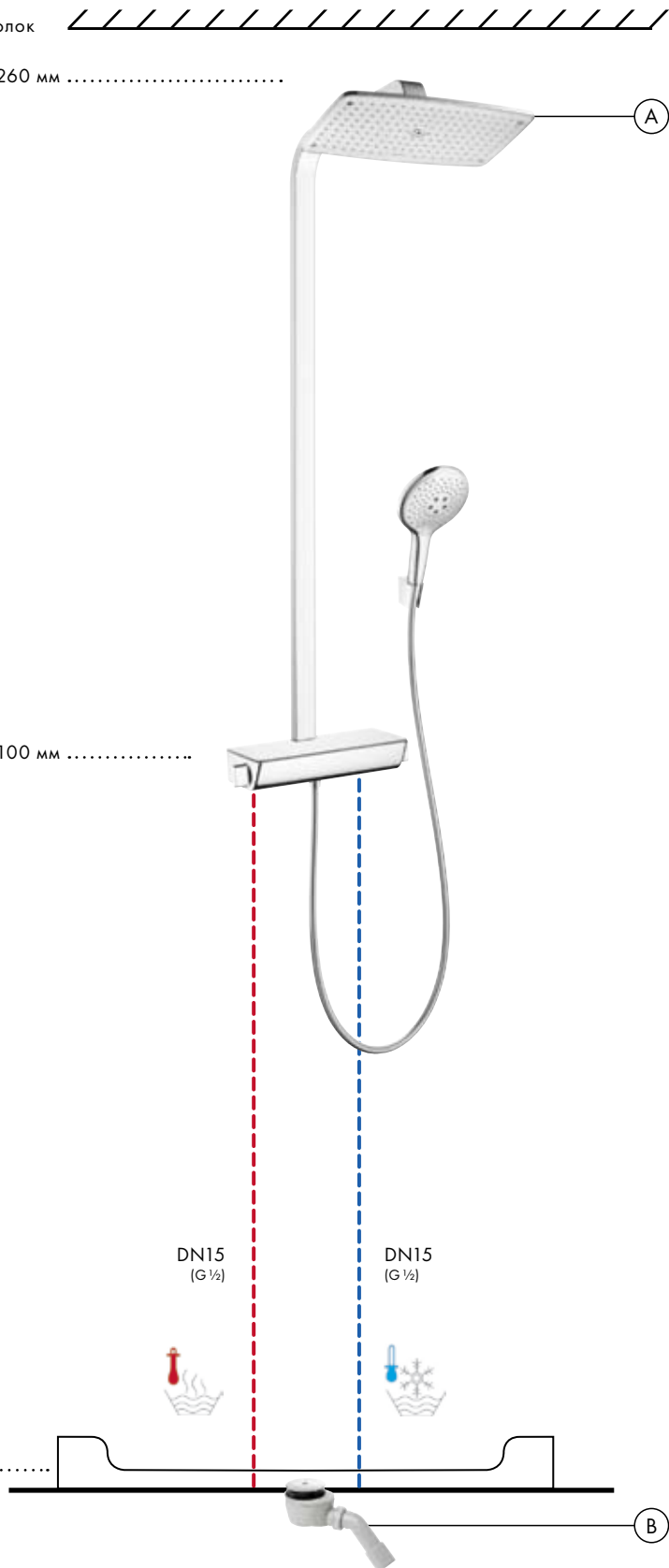
2260 мм

1100 мм

DN15
(G 1/2)

DN15
(G 1/2)

0 мм
Пол



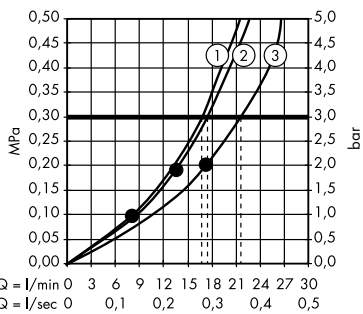


Raindance® E 420 2jet Showerpipe

Диаграмма расхода воды

27149000

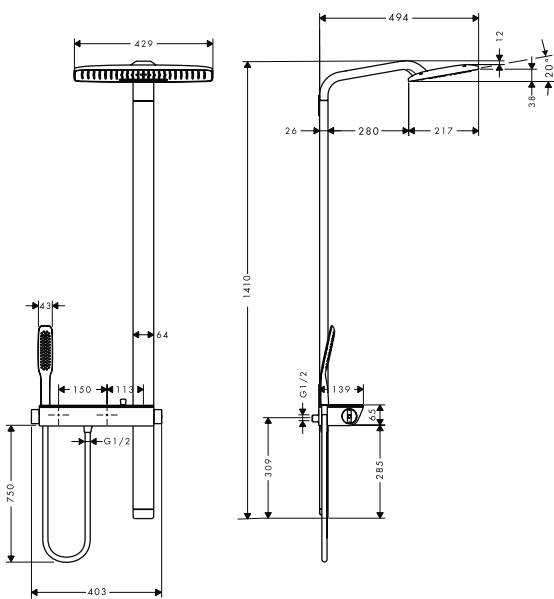
Raindance E 420 2jet Showerpipe



Обозначения

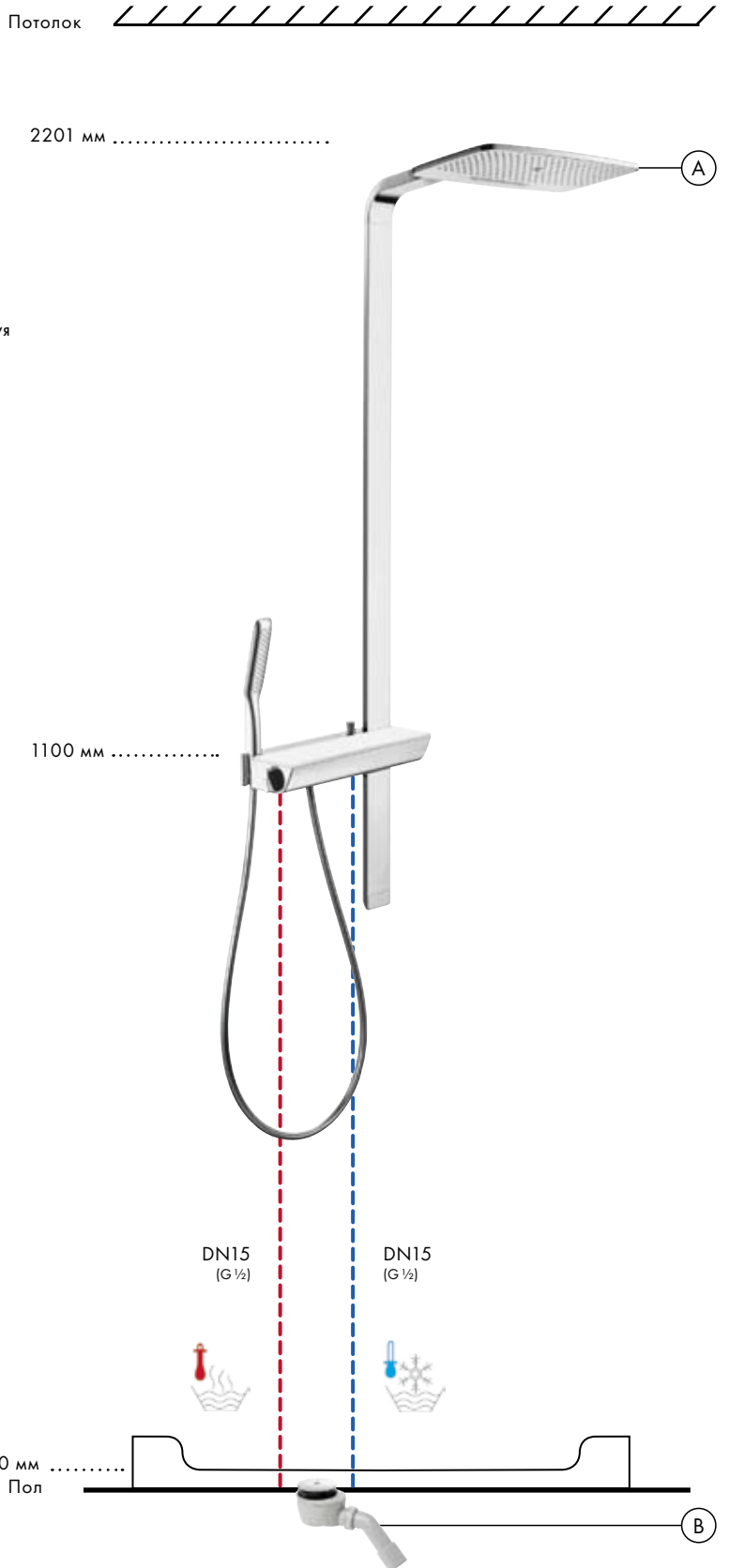
- ① Ручной душ
- ② Верхний душ
- ③ Водопадная струя

От • обеспечена корректная функция



Компоненты

- Ⓐ 1x # 27149000
Raindance E 420 2jet
Showerpipe
- Ⓑ 1x # 60056000 сливной
гарнитур Staro 90

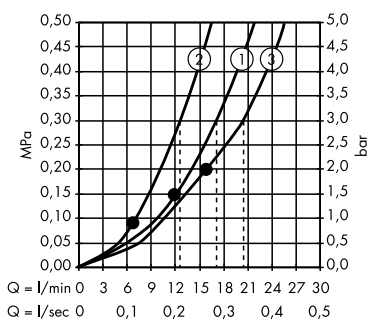


Raindance® 240 Showerpipe, скрытый монтаж

Диаграмма расхода воды

27145000

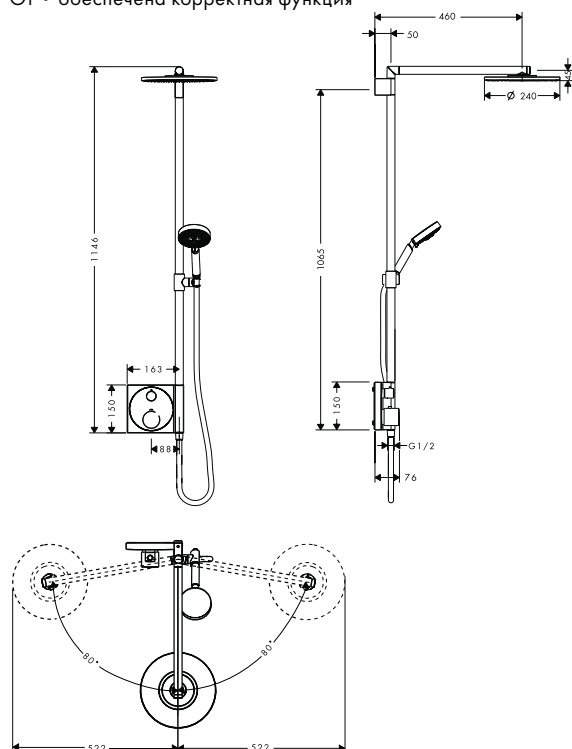
Raindance 240 Showerpipe скрытый монтаж



Обозначения

- ① Верхний душ
- ② Ручной душ
- ③ Верхний душ + Ручной душ

От • обеспечена корректная функция



Компоненты

- Ⓐ 1x # 27145000
Raindance 240 Showerpipe
скрытый монтаж
1x # 01800180 скрытая
часть iBox universal
- Ⓑ 1x # 60056000 сливной
гарнитур Staro 90

Потолок

2171 мм

1100 мм

+ iBox universal

DN15
(G 1/2)

DN15
(G 1/2)

0 мм
Пол

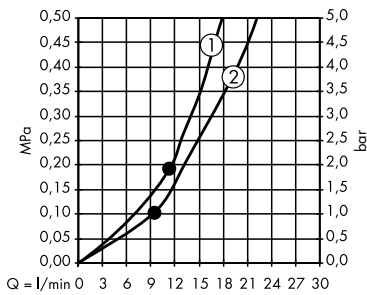


Raindance® Connect 240 Showerpipe

Диаграмма расхода воды

27421000

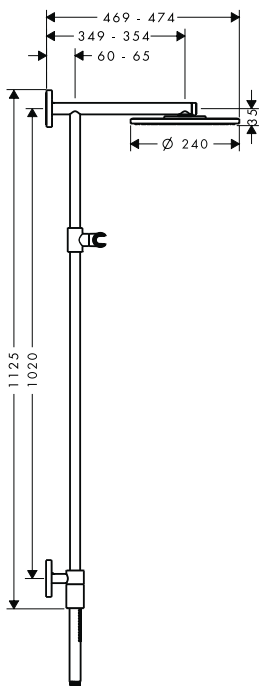
Raindance Connect 240 Showerpipe



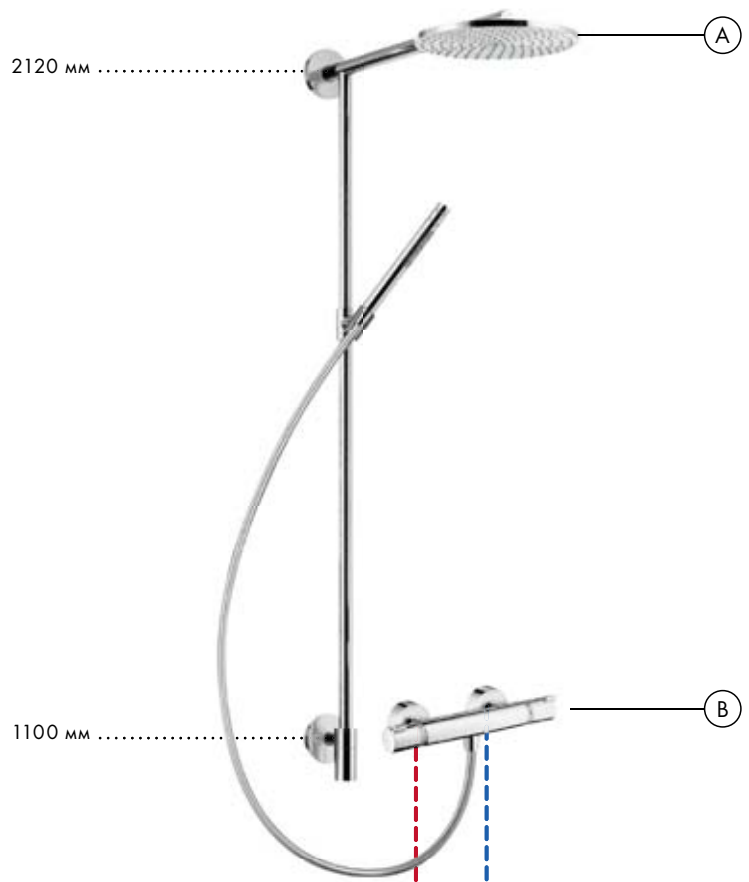
Обозначения

- ① Верхний душ
- ② Ручной душ

От • обеспечена корректная функция



Потолок

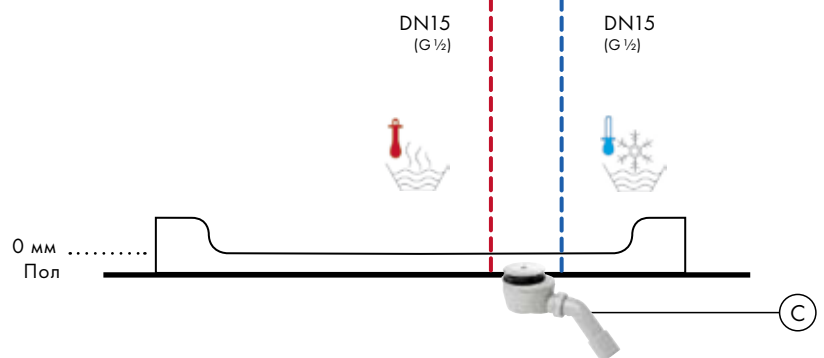


1100 мм (B)

2120 мм (A)

Компоненты

- Ⓐ 1x # 27421000
Raindance Connect 240
Showerpipe
Легко подсоединяется к уже
установленному смесителю
- Ⓑ 1x # 13116000
термостат для душа Ecostat
Comfort
- Ⓒ 1x # 60056000 сливной
гарнитур Staro 90

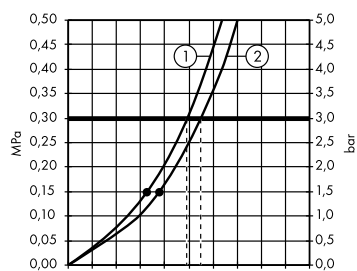


Raindance® Select 300 Showerpipe

Диаграмма расхода воды

27114000

Raindance Select 300 Showerpipe

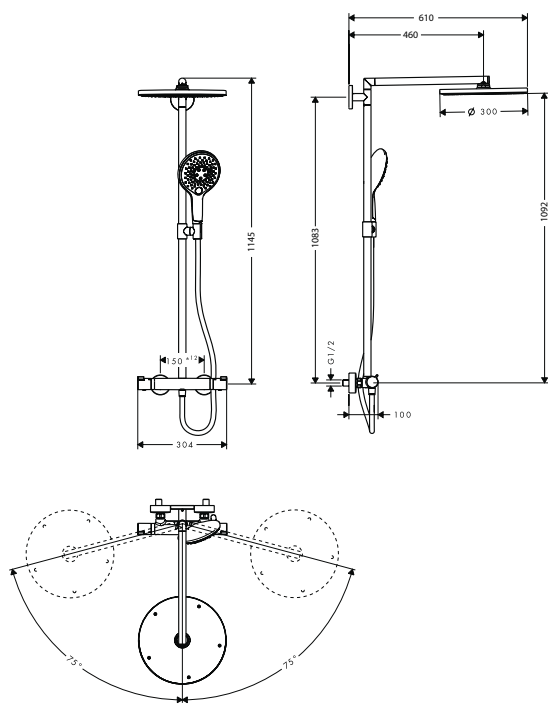


Q = V/min 0 3 6 9 12 15 18 21 24 27 30
Q = V/sec 0 0,1 0,2 0,3 0,4 0,5

Обозначения

- ① Верхний душ
- ② Ручной душ

От • обеспечена корректная функция



Потолок

2245 мм

1100 мм

DN15
(G 1/2)

DN15
(G 1/2)

0 мм
Пол

Компоненты

- Ⓐ 1x # 27114000
Raindance Select 300
Showerpipe
- Ⓑ 1x # 60056000 сливной
гарнитур Staro 90

Raindance® Select 240 Showerpipe

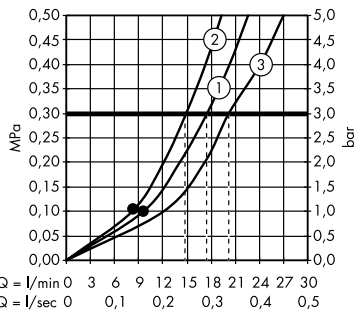
для ванны



Диаграмма расхода воды

27117000

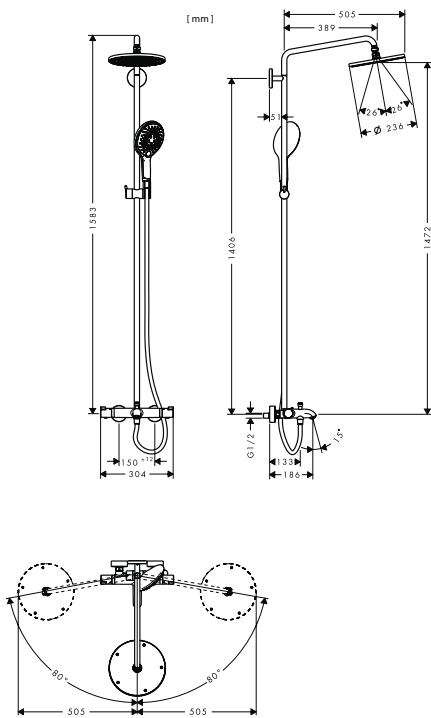
Raindance Select 240 Showerpipe для ванны



Обозначения

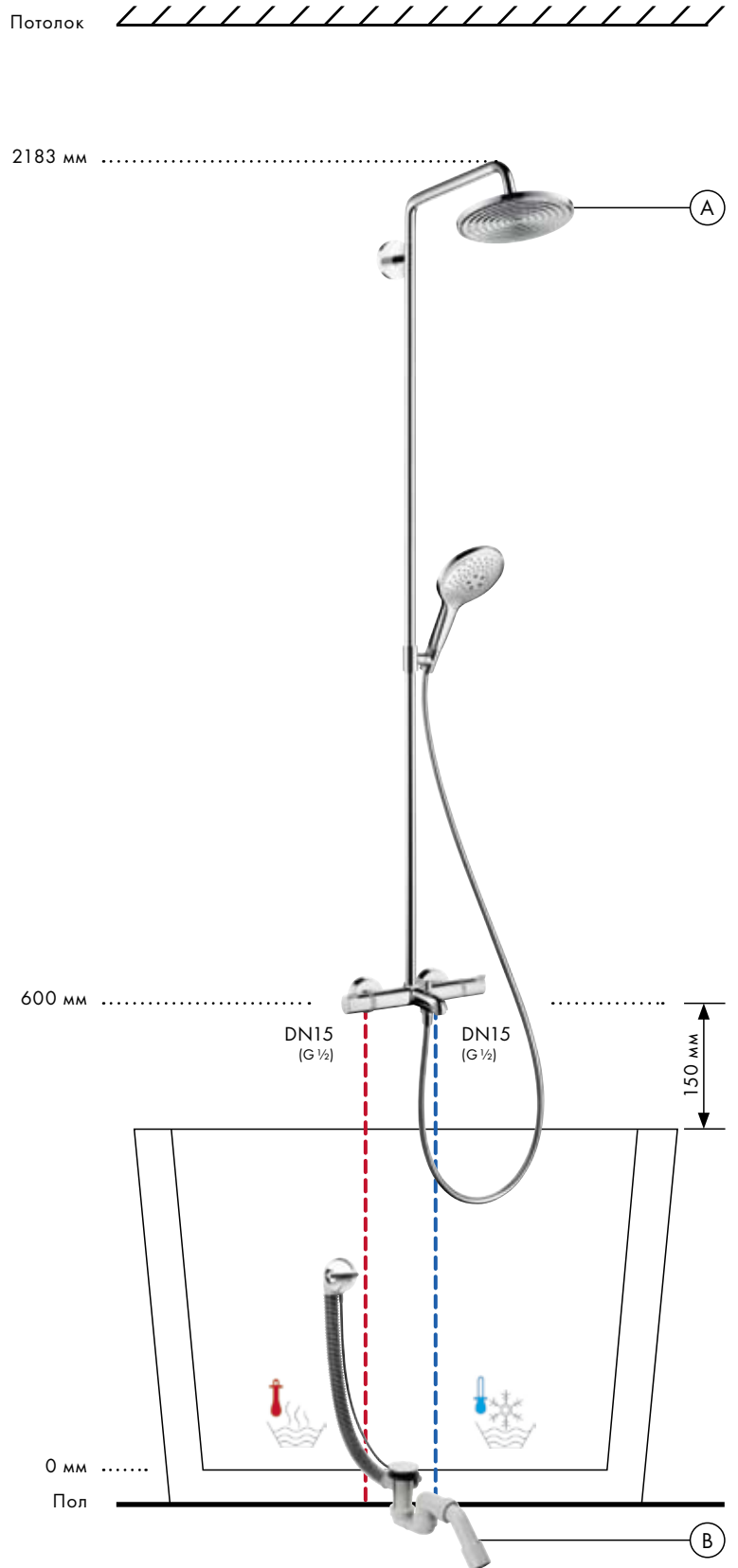
- ① Верхний душ
- ② Ручной душ
- ③ Излив на ванну

От • обеспечена корректная функция



Компоненты

- Ⓐ 1x # 27117000
Raindance Select 240
Showerpipe для ванны
- Ⓑ 1x # 58143000 Flexaplus
слив/перелив для ванны

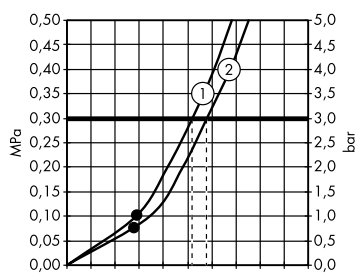


Croma® 220 Showerpipe

Диаграмма расхода воды

27185000

Croma 220 Showerpipe

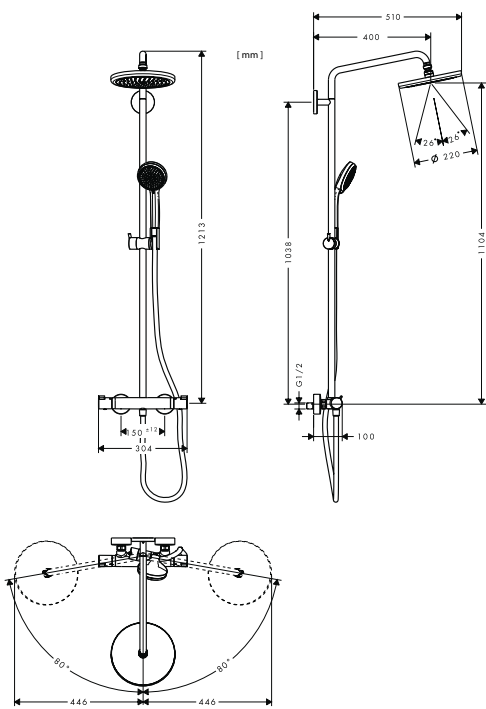


Q = l/min 0 3 6 9 12 15 18 21 24 27 30
Q = l/sec 0 0,1 0,2 0,3 0,4 0,5

Обозначения

- ① Верхний душ
- ② Ручной душ

От • обеспечена корректная функция



Компоненты

- Ⓐ 1x # 27185000
Croma 220 Showerpipe
- Ⓑ 1x # 60056000 сливной
гарнитур Staro 90

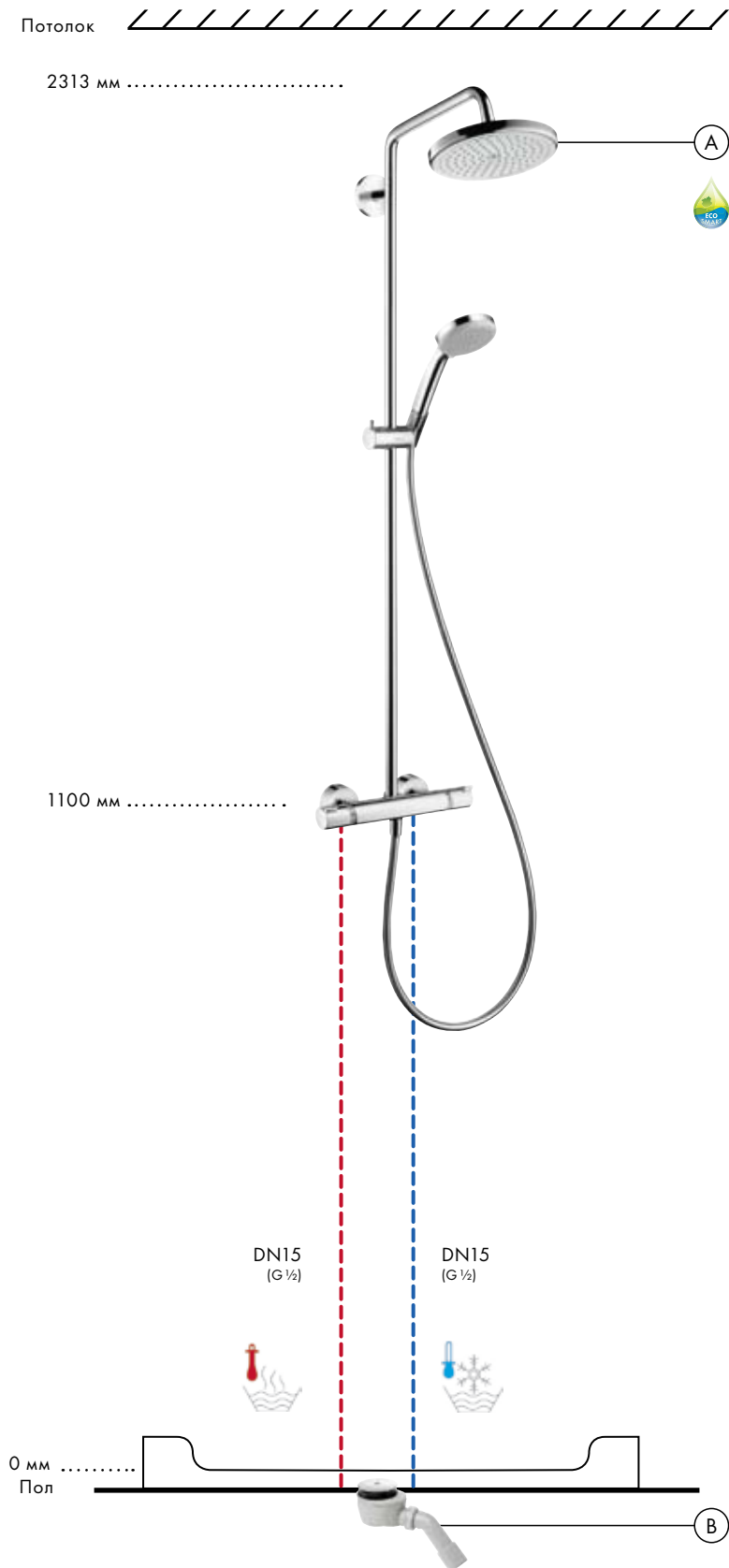
Изделие Ⓐ также выпускается
в версии EcoSmart.

Потолок

2313 мм

1100 мм

0 мм
Пол



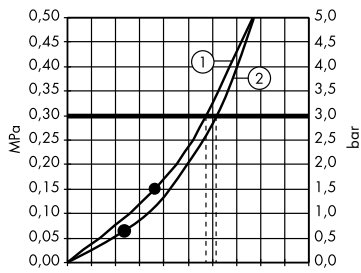


Croma® 160 Showerpipe

Диаграмма расхода воды

27135000

Croma 160 Showerpipe

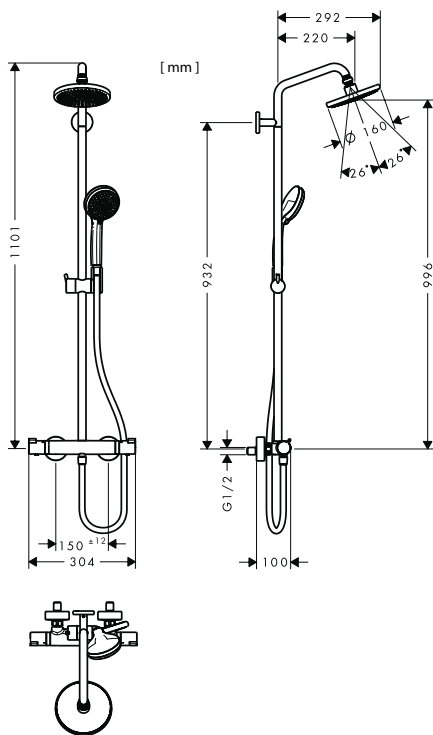


Q = l/min 0 3 6 9 12 15 18 21 24 27 30
Q = l/sec 0 0,1 0,2 0,3 0,4 0,5

Обозначения

- ① Верхний душ
- ② Ручной душ

От • обеспечена корректная функция

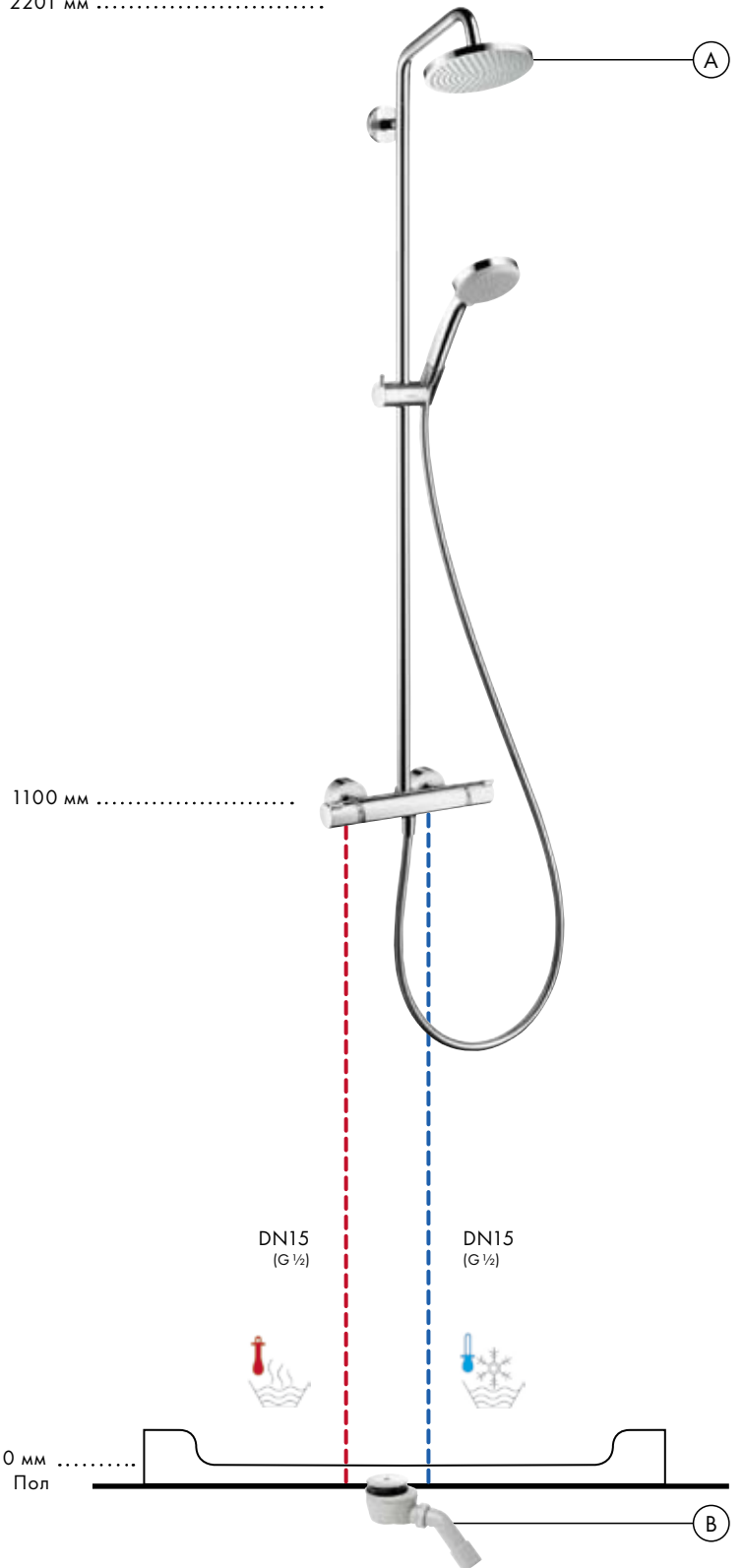


Компоненты

- Ⓐ 1x # 27135000
Croma 160 Showerpipe
- Ⓑ 1x # 60056000 сливной
гарнитур Staro 90

Потолок

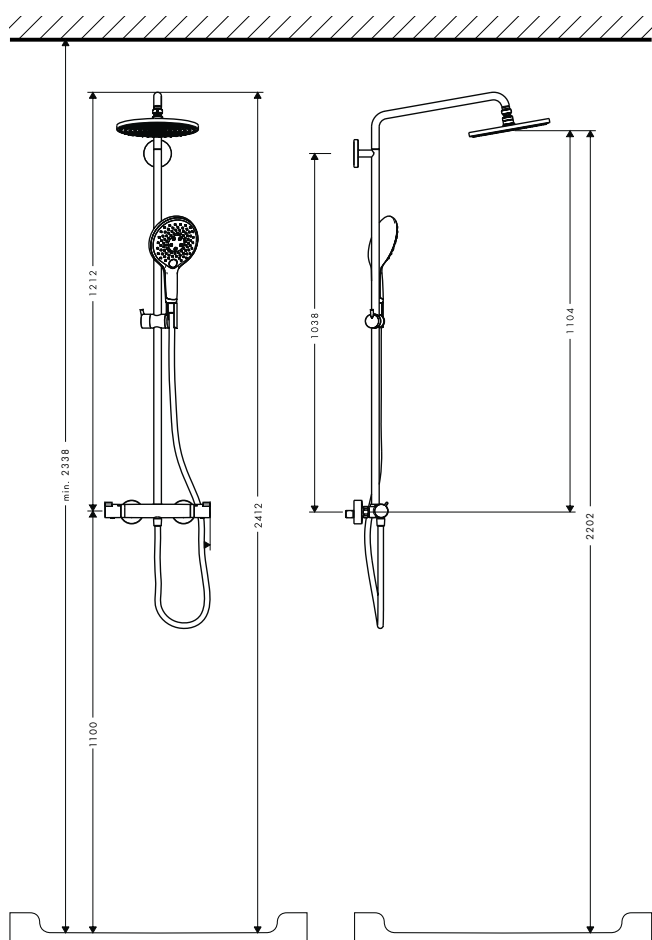
2201 мм



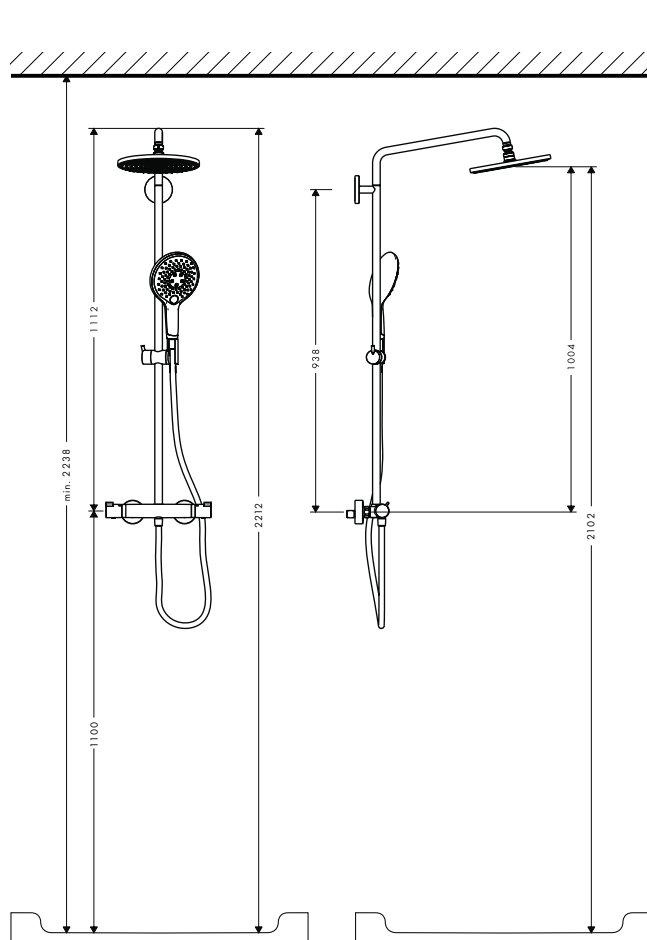
Регулируемая высота

Независимо от высоты помещения и расположения выводов водоснабжения, вы всегда сможете установить Showerpipe в оптимальной позиции. Штангу можно укоротить для нужной вам длины. Таким образом продукт может быть адаптирован в соответствии с требованиями покупателя.

Высота помещения А



Высота помещения В





Универсальный монтаж

Поворотный душевой диск делает душевые системы Showerpipe еще более универсальными. Идеально для любой душевой или ванной комнаты.

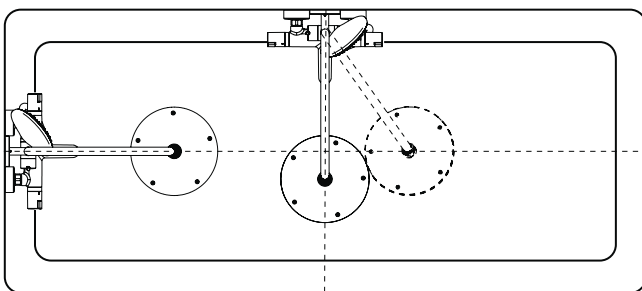
Ванна:

Showerpipes легко установить у короткой или длинной стены ванны, там, где расположены выводы водоснабжения. Для удобства пользования расположение верхнего душа можно варьировать.

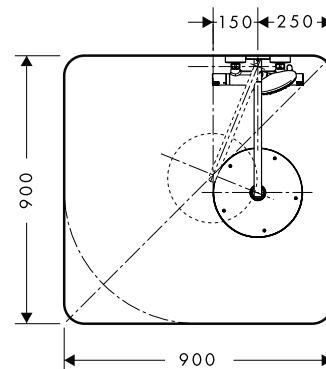
Душ:

Часто случается, что существующие выводы водоснабжения расположены не в центре душевой кабины. Но благодаря поворотному держателю верхний душ все же можно разместить в центре душевой.

Установка над ванной



Установка в душе



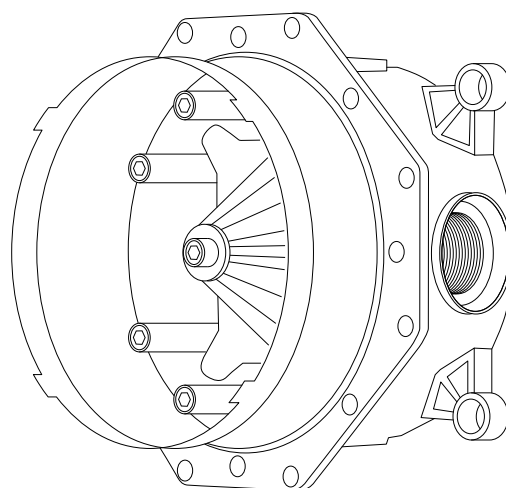
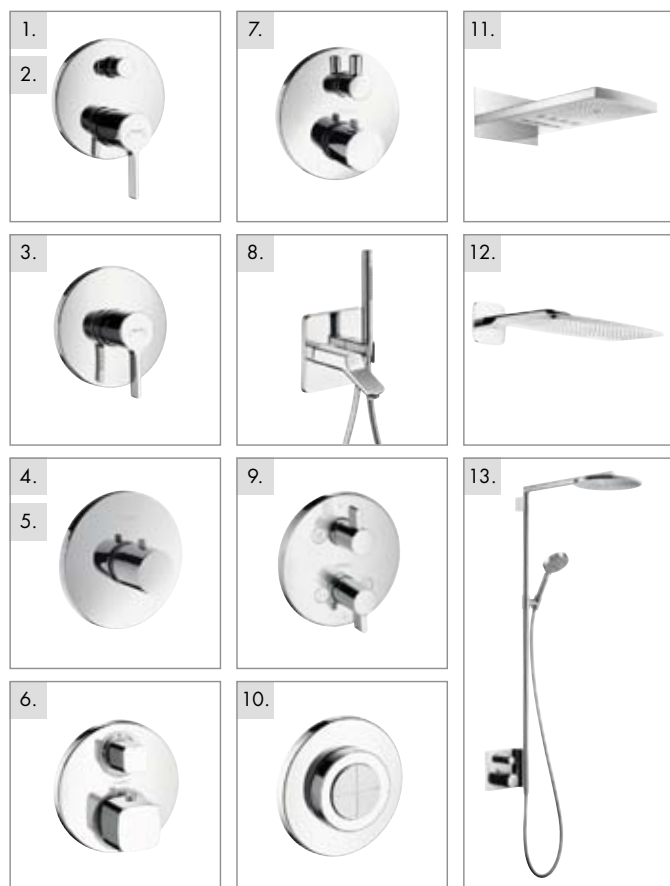
Hansgrohe iBox® universal

Полезная универсальность

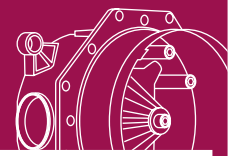
Сегодня iBox universal стал стандартом в области скрытого монтажа. С момента своего внедрения он оставался единственной скрытой частью, подходящей всем смесителям и термостатам Hansgrohe и Axor. С помощью iBox universal Hansgrohe предлагает исключительно универсальную систему скрытого монтажа, позволяющую сочетать различные внешние части смесителей и душей со скрытой частью, встроенной в стену.



Возможные комбинации iBox® universal

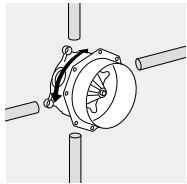


1. Однорычажный смеситель для ванны CM
2. Однорычажный смеситель для ванны CM с защитной комбинацией
3. Однорычажный смеситель для душа CM
4. Термостат Ecostat® S CM
5. Термостат Highflow Ecostat® S CM
6. Термостат Metris CM со встроенным запорным вентилем
7. Термостат Ecostat® S CM со встроенным запорным/переключающим вентилем
8. Комбинация излива на ванну и душевого набора с держателем Axor Urquiola
9. iControl® ручного управления
10. iControl® мобильный
11. Raindance® Rainfall®
12. Верхний душ Raindance® E 420 2jet
13. Showerpipe Raindance® 240 CM



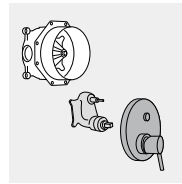
iBox® universal

Бесчисленные преимущества iBox® universal



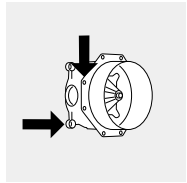
Симметричная установка по кругу

- Симметричная структура; все выходы одинаковы.
- Важно, чтобы холодная вода подводилась справа, а горячая – слева.
- Когда на iBox universal устанавливается смеситель для ванны, предпочтение отдается нижнему выводу воды.
- Когда на iBox universal устанавливается смеситель для душа, используется верхний или нижний вывод воды.



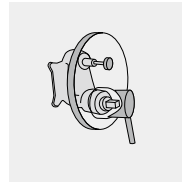
Надежно и экономично

- В комплект скрытой части входит только блок подключения. Функциональный блок доставляется и монтируется позже, вместе с внешней частью.
- Позволяет избежать таких проблем, как воровство, загрязнение и последствия заморозков, случающихся на этапе строительства.



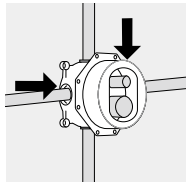
Возможности многократного монтажа

- Сочетаются со всеми существующими монтажными системами и со всеми типами соединений и арматуры.
- Патентованное гибкое регулиров. кольцо.
- Возможности монтажа на двух уровнях и с соединениями G 3/4 с возможностью универсальной установки.
- Возможности монтажа в толстых и гипсокартонных стенах.



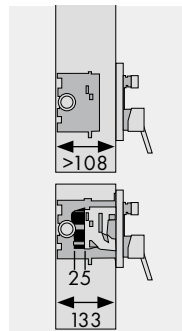
Встроенная защитная комбинация

- При скрытом монтаже однорычажного смесителя для ванны со встроенной защитной комбинацией вместе с изливом на ванну Exafill со сливным и переливным гарнитуром, внешний прерыватель трубопровода становится лишним. Это позволяет снизить стоимость монтажа.



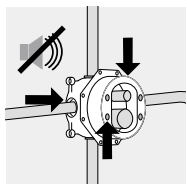
Надежная защита от влаги

- Уплотнители на всех четырех соединениях и на вспомогательной шайбе, обеспечивают полную защиту стен от брызг воды и от влаги.



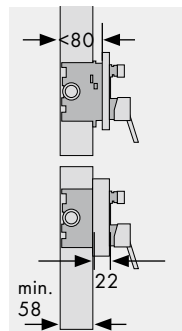
Решения для очень толстых или тонких стен

- Если iBox universal расположен слишком глубоко в стене, между соединителем и функциональным блоком устанавливается удлинитель скрытого узла.
- Удлинитель обеспечивает защиту вплоть до стены и предохраняет стены от сырости.
- Стандартная скрытая часть iBox universal теперь более плоская и больше подходит для стен с ограниченной глубиной монтажа.



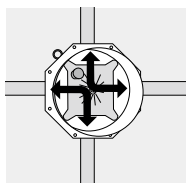
Низкий уровень шума

- Латунный корпус опирается на уплотнение, предотвращающее передачу звука от водопроводящих элементов через стену.
- Вспомогательная шайба привинчивается к корпусу iBox universal, а не к функциональному блоку, что предотвращает передачу звука на керамическую плитку.



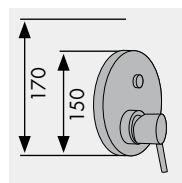
Удлинитель розетки

- Удлинение розетки поможет избежать проблем даже при наличии стен с ограниченной глубиной монтажа.
- Вспомогательная шайба дает возможность устанавливать iBox universal, несмотря на малую толщину стен.



Легкое промывание

- Промывочный блок, который входит в комплект iBox universal, можно устанавливать в разных положениях. Это облегчает процесс промывания труб до места их вхождения в стену, как рекомендовано DIN 1988/EN 1717.



Совместимость с декоративными розетками небольшого диаметра

- Несмотря на то, что диаметр декоративной розетки смесителя скрытого монтажа сократился на 20 мм, iBox universal по-прежнему совместим с ней.

Идеально для всех скрытых и внешних частей Axor и Hansgrohe

С iBox universal Hansgrohe предлагает решение, пригодное для всех вариантов скрытого монтажа, использующих смесители Hansgrohe и Axor. Все запорные и переключающие вентили и все термостаты обоих брендов идеально сочетаются с iBox universal.

iBox universal обеспечивает 6 различных функциональных решений (G 1/2 и G 3/4). Обратите внимание, для установки верхних душей Raindance, Rainmaker, Rainfall и Royale вам понадобится подходящий термостат скрытого монтажа с повышенной пропускной способностью на базе iBox universal.

Запорный вентиль



шпindelная скрытая часть G 3/4
15970180
шпindelная скрытая часть G 1/2
15973180
керамическая скрытая часть G 1/2
15974180

Запорные/переключающие вентили

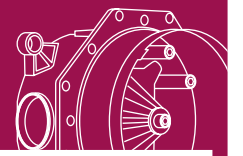


скрытая часть Trio
15981180
скрытая часть Quattro
15930180

iBox® universal

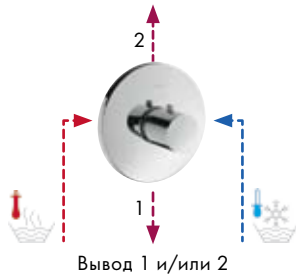


iBox® universal
скрытая часть для термостата
скрытого монтажа
01800180
удлинитель скрытой части 25 мм
13595000
удлинитель декоративной розетки
13596000



Возможные комбинации

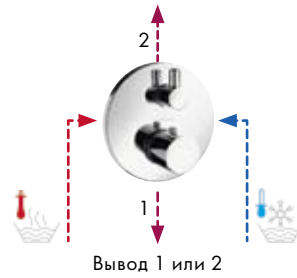
Термостат



Вывод 1 и/или 2

Ecostat® S

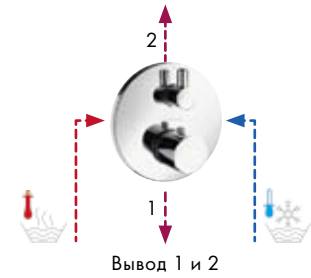
15711000
скрытая часть iBox universal
01800180



Вывод 1 или 2

Ecostat® S

со встроенным запорным вентилем
15701000
скрытая часть iBox universal
01800180

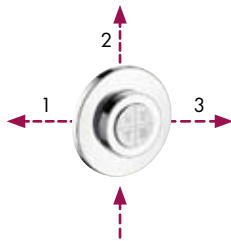


Вывод 1 и 2

Ecostat® S

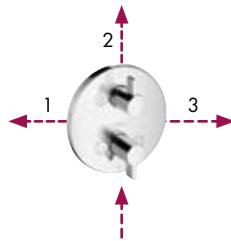
со встроенным запорным/переключающим вентилем
15721000
скрытая часть iBox universal
01800180

Запорные/переключающие вентили



iControl® mobile

электронный запорный/переключающий вентиль
15945000
скрытая часть мобильного iControl
15941180



iControl® S

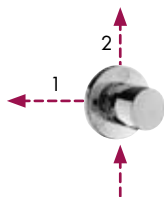
со встроенным запорным/переключающим вентилем
15955000
скрытая часть iBox universal
01800180



Запорные вентили

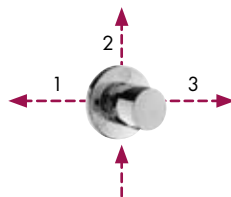
Запорный вентиль S

15972000
шпindelная скрытая часть G 3/4
15970180
шпindelная скрытая часть G 1/2
15973180
керамическая скрытая часть G 1/2
15974180



Trio®






















запорный/переключающий вентиль
внешняя часть S
15932000
скрытая часть Trio
15981180



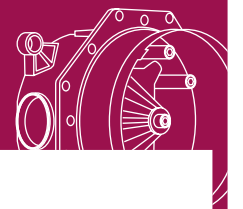
Quattro®

переключающий вентиль Quattro®
внешняя часть S
15932000
скрытая часть Quattro
15930180

Внешние части Hansgrohe

	Hansgrohe PuraVida®	Hansgrohe E	Hansgrohe S	Hansgrohe Classic
Трио/Quattro Запорный вентиль	 # 15937400	 # 15931000	 # 15932000	 # 15934000
	 # 15978400	 # 15971000	 # 15972000	 # 15961000
	Термостат  # 15772400	 # 15710000	 # 15715000	 # 15754000
Запорный/переключ-й вентиль	Hansgrohe PuraVida®  # 15777400	Hansgrohe E  # 15958000	Hansgrohe S  # 15955000	
	Термостат  # 15772400	 # 15710000	 # 15715000	
Термостат	Hansgrohe PuraVida®  со встроенным запорным/переключающим вентилем # 15771000 со встроенным запорным вентилем # 15775000	Hansgrohe E  со встроенным запорным/переключающим вентилем # 15720000 со встроенным запорным вентилем # 15700000	Hansgrohe S  со встроенным запорным/переключающим вентилем # 15721000 со встроенным запорным вентилем # 15701000	

Информацию о доступных видах покрытий вы можете найти в каталоге продукции Hansgrohe и на сайте www.hansgrohe.ru.



Внешние части Axor

Axor Starck

Axor Starck X

Axor Citterio

Запорный вентиль Trio/Quattro
Термостат



10930000



10934000



с крестовой рукояткой
39925000



с рычаговой рукояткой
39920000



10970000



10974000



с крестовой рукояткой
39965000



с рычаговой рукояткой
39960000



10715000



10717000



с крестовой рукояткой
39716000



с рычаговой рукояткой
39711000

Axor Citterio M

Axor Urquiola

Axor Massaud

Axor Bouroullec

Запорный вентиль Trio/Quattro
Термостат



34920000



11925000



18730000



19981000



с рычаговой рукояткой
34960000



с рукояткой в форме звезды
34980000



11960000



18770000



19971000



34716000



11731000



18741000



19702000

Axor Uno²

Axor Carlton

Axor Montreux

Запорный вентиль Trio/Quattro
Термостат



38933000



с крестовой рукояткой
17925000



с рычаговой рукояткой
17920000



16830000



38976000



с крестовой рукояткой
17965000



с рычаговой рукояткой
17960000



16871000



38715000



с крестовой рукояткой
17716000



с рычаговой рукояткой
17712000



16815000



RainBrain® – интеллектуальная система управления душевой



RainBrain – еще одна гениальная инновация от Hansgrohe: она позволяет управлять душевыми программами при помощи сенсорной панели. Простым нажатием вы можете активизировать нужные функции и наслаждаться необыкновенными душевыми процедурами! И не забудьте включить музыку: вы можете передать любимые записи с вашего MP3-плеера на RainBrain.



Инструкции по планировке и установке



1. Подача горячей и холодной воды

Макс. давление в системе водоснабжения: 1 МПа.
Рекомен. рабочее давление: 0,2 – 0,5 МПа (1 МПа = 10 бар = 147 Па). Температура гор. воды: макс. 60°C.
При расчете накопительной и пропускной способности учтите, что расход смешанной воды должен быть до 48 л/мин. при 0,3 МПа в зависимости от комбинируемых душей.

Внимание: Эта продукция не может использоваться в сочетании с проточными нагревателями. Разница в давлении хол. и гор. воды должна быть выровнена.

2. Подводящие к душу трубы

Функциональный блок: 2 x DN20 горячая/холодная
Rainfall: 3 x DN20 смешанная вода
Ручной душ: 1 x DN15 смешанная вода
Боковые форсунки: 1 x DN20 смешанная вода

3. Соединительный комплект RainBrain от Hansgrohe

Соединительный комплект служит основой для функционального блока и соединением для подводящих гор. и хол. воду труб, а также для пяти отводящих к душам труб. Монтаж производится во время черновой отделки.

Внимание: Соединительный комплект должен устанавливаться перпендикулярно к вертикальным подводящим трубам, промытым и проверенным в соот. с применяемыми правилами, и быть подсоединенным к равнопотенциальной сети высокого напряжения. Соединительная резьба: внутренняя резьба 2 x G 3/4 для подключения гор. и хол. воды

4. Функциональный блок RainBrain от Hansgrohe

Функциональный блок включает в себя: электронную регулировку температуры, управление расходом воды (в соответствующей модели), 5 магнитных клапанов для регулировки функций душа, блок питания, электронную систему управления и управление освещением. Правильная установка функционального блока и соединительного комплекта требует достаточного пространства для монтажа (мин. зона безопасности 2).

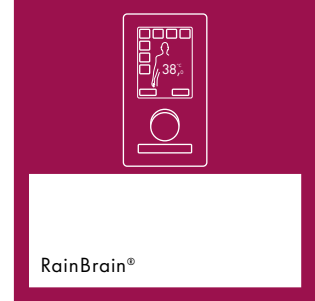
Внимание: Для техобслуживания необходим легкий доступ к функциональному блоку.

Функциональный блок подсоединен к панели управления в душевой зоне через кабель длиной 7 м. Соединительный кабель проложен в пустотелой заземленной трубке диаметром 25 мм. Функциональный блок монтируется на стадии отделки ванной комнаты.

Электроснабжение: прямое соединение Ø 25 230 В/50 Гц.

5. Монтаж корпуса панели управления RainBrain от Hansgrohe

Корпус служит основой панели управления и устанавливается в период черновой отделки. Рекомен. глубина монтажа – 84 мм. Пустотелая труба диаметром 25 мм (кабель управления) должна быть проложена между монтажным корпусом и функциональным блоком, а пустотелая труба диаметром 20 мм (аудиокабель) прокладывается между функциональным блоком и аудиоусилителем. До начала чистовой отделки ванной панель управления не встраивается в монтажный корпус.



Кабель управления: длина – 7 м, Ø – 25 мм, заземленная пустотелая труба; аудиокабель: длина – 7 м, Ø – 20 мм, заземленная пустотелая труба.

6. Панель управления RainBrain от Hansgrohe

Панель управления для работы с различными функциями душа помещается в инсталляционный корпус на стадии чистовой отделки ванной комнаты.

7. Raindance Rainfall от Hansgrohe

iBox universal способствует быстрому и легкому монтажу Raindance Rainfall. Учитывая исключительную длину и ширину верхнего душа, iBox universal обеспечивает надежную установку и крепление на стене Raindance Rainfall (изделие не включается в поставку).

Внимание: Чистый вес душа без воды составляет 12 кг. Необходимо обеспечить надежное укрепление точек монтажа на стене, особенно на гипсокартоновых поверхностях!

Смешанная вода поступает по подводящим трубам с DN15/DN20 в отверстие в нижней части и в оба боковых отверстия iBox universal. Другая латунная трубка (длиной ок. 10 см) навинчивается на четвертое (снизу) отверстие iBox universal и прикрепляется к стене хомутом для дополнительной устойчивости. Нижняя подводящая труба также фиксируется хомутом. Для пластиковых труб необходимо использовать дополнительный латунный патрубков. Предварительно собранная панель верхнего душа, включая установленную декоративную панель, легко сдвигается на iBox universal и привинчивается по сторонам. Готово!

Внимание: Душ необходимо установить, промыть и проверить в соответствии с применяемыми правилами для обеспечения его правильной работы!

8. Шланговое соединение Fixfit от Hansgrohe

27453000 Fixfit S шланговое соединение DN15

9. Боковые форсунки Raindance AIR 100 от Hansgrohe

28477000 Боковые форсунки Raindance AIR 100 DN15

10. Система слива Raindrain XXL от Hansgrohe

Сток в полу (без душевого поддона): сливная труба DN70

Дренаж для душевого поддона:

60067000 полный набор Raindrain 90 XXL

Дренажная способность – 51 л/мин.

Высота уровня воды – 15 мм – в соответствии с DIN 12056

Внимание: Дренажная способность должна быть > 50 л/мин.

11. Аудиоусилитель (не входит в комплект)

Панель управления RainBrain от Hansgrohe обеспечивает стандартный сигнал (L, R, Audio GND) с уровнем OdBu (0,775 В).

В дополнение к RainBrain от Hansgrohe мы рекомендуем динамики Axor Starck (# 40874000).

Электроснабжение: розетка 230 В/50 Гц

12. Устройство управления освещением

Для внешнего освещения

Электроснабжение: 230 В/50 Гц

Прямое соединение

Макс. нагрузка: 500 Вт

Соединительный кабель: 10 м

27189000 комплект управления освещением RainBrain от Hansgrohe

13. Соединительная коробка для рабочего напряжения

Для функционального блока, комплекта управления освещением (по выбору заказчика) и усилителя (по выбору заказчика) требуется электроснабжение 230 В/50 Гц.

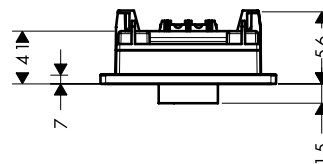
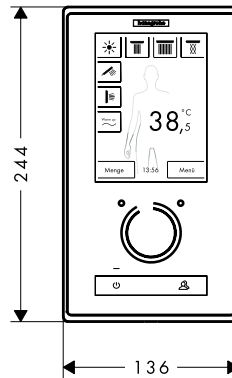
RainBrain



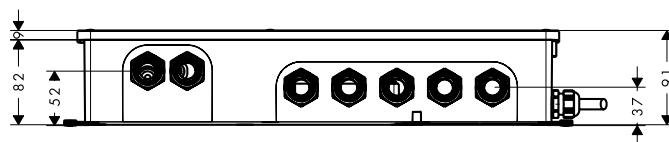
Панель управления Чистый хром



Панель управления Белый/Хром



Функциональный блок



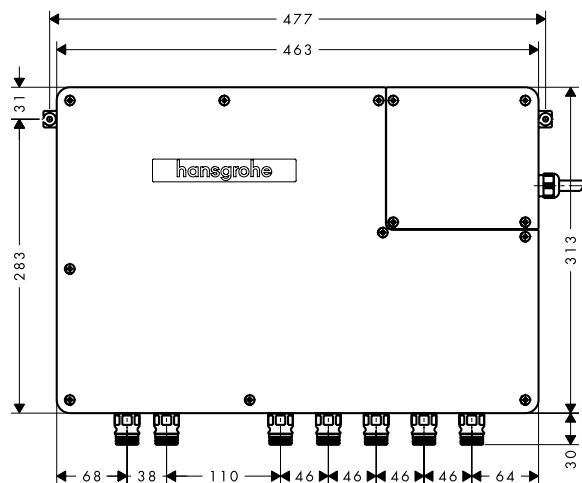
Внешняя часть RainBrain с функцией регулировки расхода воды

Состоит из панели управления с сенсорным экраном, функционального блока с электронным управлением температурой и скоростью потока, 5 магнитными клапанами и электронной системой управления (электропитание 230 В/50 Гц)
 чистый хром # 15842000
 белый/хром # 15842400

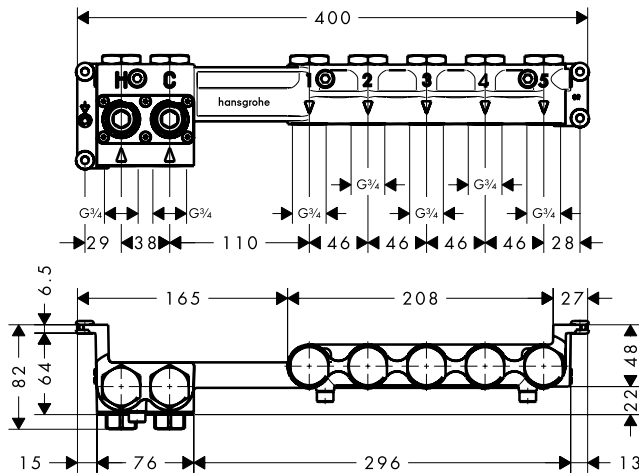
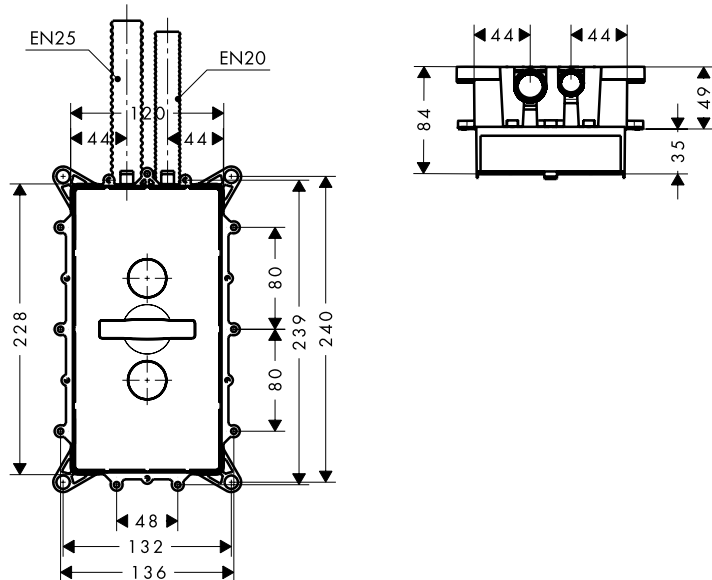
Наружная часть RainBrain без функции регулировки расхода воды

Состоит из панели управления с сенсорным экраном, функционального блока с электронным управлением температурой, 5 магнитными клапанами и электронной системой управления (электропитание 230 В/50 Гц)
 чистый хром # 15841000
 белый/хром # 15841400

дополняется:
 скрытой частью RainBrain®
 # 15840180
 комплектом управления освещением
 # 27189000

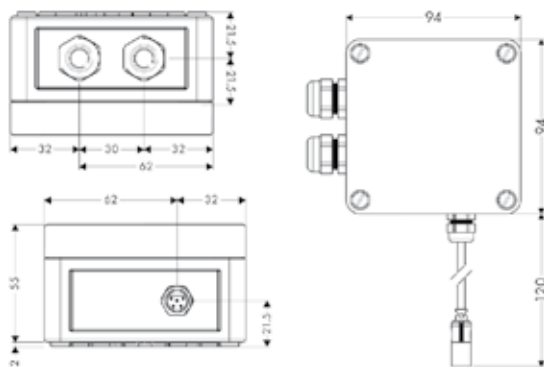


Все размеры указаны в мм.



Скрытая часть RainBrain

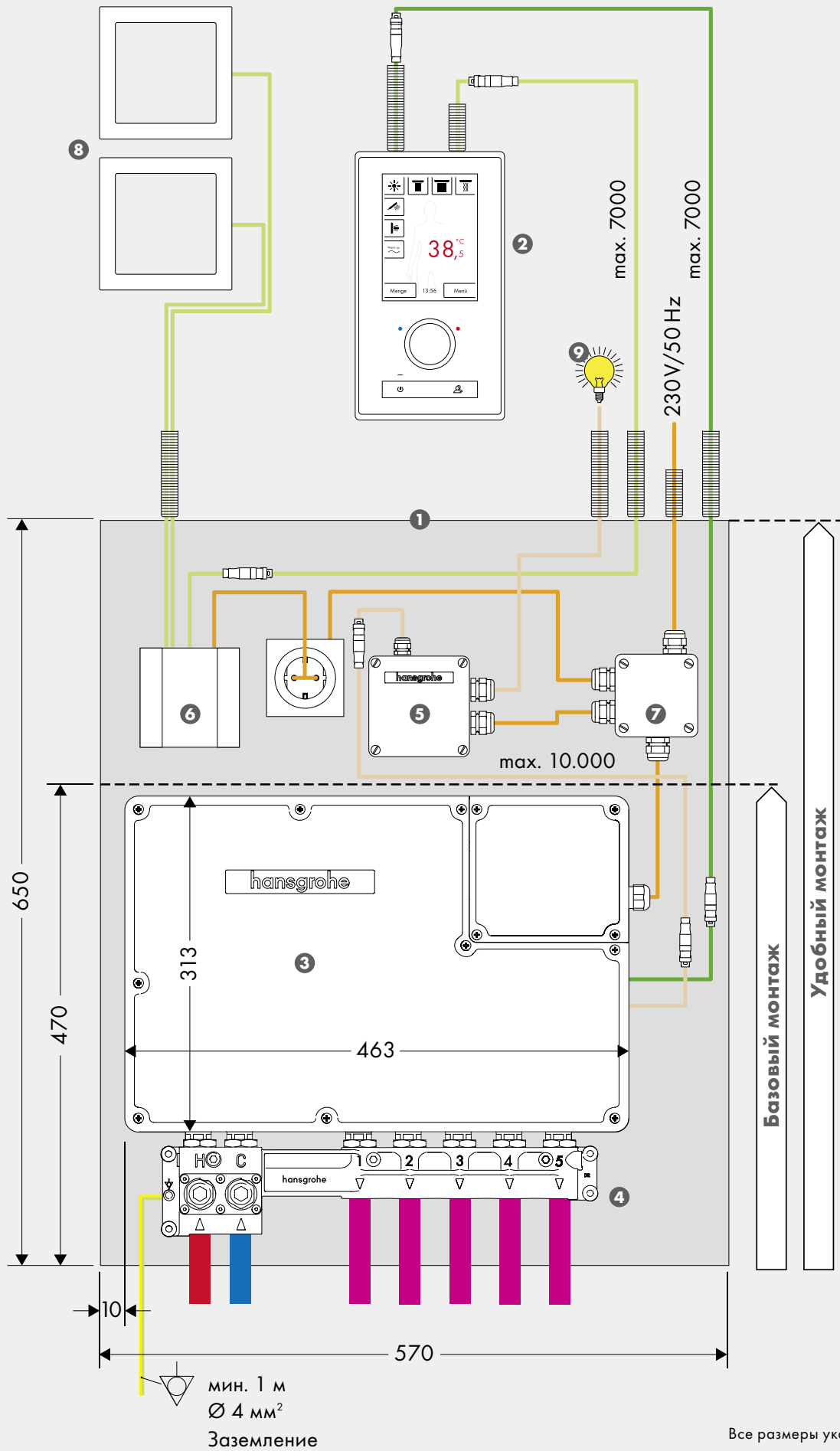
Состоит из монтажного корпуса панели управления, соединительного блока со встроенным запорным устройством и фильтром для мусора для труб горячего и холодного водоснабжения DN20, 5 подсоединений DN20 для душа и быстрых соединителей для установки монтажного блока, 7-метровой пустотелой трубы PE Ø 25 для контрольного кабеля от панели управления к монтажному блоку, 7-метровой пустотелой трубы PE для аудиокабеля Ø 20
15840180



Устройство управления освещением RainBrain

Электроснабжение: 230 В/50 Гц макс.
Максимальная нагрузка 500 Вт
Состоит из реле управления освещением,
7-метровой соединительного кабеля
27189000

Все размеры указаны в мм.



Базовый монтаж
 Удобный монтаж

Все размеры указаны в мм.

Функциональный блок RainBrain®:

технические спецификации



Функциональный
блок RainBrain®

Сердцем RainBrain от Hansgrohe является функциональный блок. Он включает в себя электронный контроль температуры, объема воды, 5 магнитных клапанов для управления функциями душа, блок питания и электронную систему управления. Функциональный блок с соединительным хомутом (скобой) может быть установлен непосредственно на стену или в другое намеченное для монтажа место. Установка функционального блока должна осуществляться в пределах зоны безопасности 2. Кроме того, необходимо обеспечить доступность функционального блока для возможного ремонта.

1. Пространство для монтажа

Базовый монтаж:

470 мм x 570 мм x 95 мм

Удобный монтаж:

650 мм x 570 мм x 95 мм

2. Панель управления с монтажным корпусом

Размеры: 136 мм x 244 мм

Глубина монтажа: 84 мм

3. Функциональный блок

Размеры: 463 мм x 313 мм

Монтажная глубина: 83 мм

Электроснабжение: 230 V/50 Hz

4. Соединительный хомут

Размеры: 400 мм x 96 мм

Монтажная глубина: 83 мм

5. Узел управления освещением*

Размеры: 94 мм x 94 мм

Монтажная глубина: 57 мм

Электроснабжение: 230 V/50 Hz

6. Аудиоусилитель*

Электроснабжение: 230 V/50 Hz

7. Щит питания для рабочего напряжения*

Размеры: 75 мм x 75 мм

Монтажная глубина: 57 мм

Электроснабжение: 230 V/50 Hz

8. Колонки*

9. Освещение*

* Данные изделия не включены в доставку.

Верхние души и душевые системы Hansgrohe сочетают исключительный дизайн и технологичность, что делает нашу продукцию наиболее инновационной на рынке. Эта брошюра предлагает информацию по планировке и монтажу душевых систем Hansgrohe, включая размерные чертежи, диаграммы расхода воды, инструкции по планировке и установке и другую полезную информацию.

Мы сделали все возможное, чтобы изготовление этой брошюры не нанесло вреда окружающей среде. Используя новый вид бумаги, нам удалось в процессе производства снизить выделение CO₂ более чем на 30%. Вы тоже можете внести свой вклад в защиту окружающей среды, если, прочитав брошюру, передадите ее другим людям или отдадите в переработку.

Более полная информация на сайте
www.hansgrohe.ru



Россия – Hansgrohe · 107023 Москва · Семеновская пл., 1А · БЦ «Соколиная гора» (21 этаж)
телефон +7 495 6470735 · факс +7 495 6470745 · info@hansgrohe.ru · www.hansgrohe.ru

Украина – Hansgrohe · 03040 Киев · ул. Васильковская, 1, офис 205 · телефон +38 044 5685012
факс +38 044 5685012 · info@hansgrohe.kiev.ua · www.hansgrohe.ua

Государства СНГ – Hansgrohe · г. Алматы · Бостандыкский район · «Микрорайон КЕРЕМЕТ» · дом № 1, часть А3
телефон +7 701 7614041 · info@hansgrohe.kz · www.hansgrohe.kz

Балтийские государства – Hansgrohe · P.O. Box 1145 · D-77761 Schiltach · телефон +49 7836 51-0
факс +49 7836 51-1300 · info@hansgrohe.com · www.hansgrohe.com

